

iROBO-2000-40B5E-G4



Основные особенности

- Металлический 4U корпус с защитой от ЭМИ
- Монтаж в 19" стойку
- Широкий набор портов ввода-вывода
- Длительная наработка на отказ
- Комплектация паспортом на русском языке
- Наличие сертификата соответствия таможенного союза

Спецификация

Конструктивное исполнение

Конструкция корпуса: Стальной корпус
Вид монтажа: Монтаж в 19" стойку
Высота: 4U

Процессор

Тип установленного процессора: Intel Pentium G5400
Поддерживаемые процессоры: Intel Core i3/i5/i7, Intel Pentium (Coffee Lake)
Разъем процессора: LGA 1151
Частота процессора: 3.7 ГГц

Чипсет

Intel H310

Оперативная память

Тип оперативной памяти: DDR4 2400, DDR4 2666 МГц
Разъемы для модулей оперативной памяти: 2xDDR4 DIMM 288 пин
Установленный объем оперативной памяти: 8 ГБ
Тип установки: Съёмный
Максимальный объем оперативной памяти: 32 ГБ

Видеоадаптер

Видеоконтроллер: Встроен в процессор
Разъемы: DisplayPort, DVI-D, HDMI, VGA

Сетевые интерфейсы

Портов 10/100/1000 Mbit/s: 2
Контроллер Ethernet: Intel I211-AT, Intel i219-LM

Интерфейсы ввода-вывода

Количество COM-портов всего: 6
COM портов RS-232: 4
COM портов RS-232/422/485: 2
Портов USB всего: 9
Портов USB v2.0: 5
Портов USB v3.0: 4

Аудио

Тип: встроен в Chipset

Отсеки для накопителей

Количество отсеков для 5,25 - внутренние": 3
Количество отсеков для 3,5 - внутренние": 1
Дверца для накопителей: да
Виброустойчивое крепление накопителей: да

Дисковые контроллеры

Каналов SATA3: 4

Устройства хранения данных

Тип накопителя 3.5": SATA3, HDD
Объем накопителя: 1000 ГБ
Оптический привод: DVD-RW

Слоты расширения

Количество слотов расширения всего: 8
Слотов PCIe x4: 2
Тип сигнала PCIe x4: 2xPCIe x1
Слотов PCIe x16: 1
Тип сигнала PCIe x16: 1xPCIe x16
Слотов PCI: 4
Слотов mini-PCIe: 1

Сторожевой таймер

Программный: Да

Охлаждение

Тип: Встроенные вентиляторы
Количество вентиляторов: 1x 120x120мм, 1x 80x80мм
Пылезащитный воздушный фильтр: да

Источник питания

Тип источника: Промышленный ATX PS/2
Выходная мощность: 450 Вт
Входное напряжение питания AC: 90...240 В

Программное обеспечение

Совместимость с ОС: Windows 8.1, Linux OS, Windows 10

Габариты и вес

Ширина: 482 мм
Высота: 177 мм
Глубина: 450 мм
Вес: 15 кг

Условия эксплуатации

Температура эксплуатации: 0 ... 45 °C
Влажность: 5 ... 95 %
Вибрация: 0.25G (пик-пик), 5...15Гц; 2.5G (пик-пик), 15...500Гц
Удар: 10G (11мс)

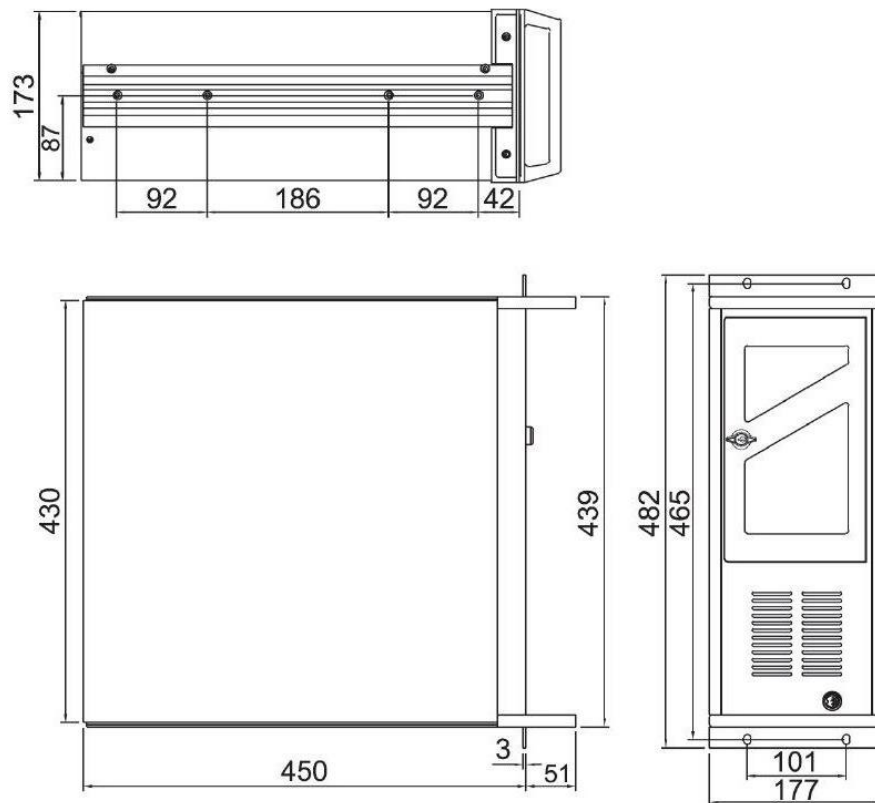
Стандарты и сертификаты

Сертификаты: Сертификат Таможенного союза (EAC)

Внешний вид



Размеры и габариты



Комплектация

Паспорт изделия - 1 шт.

Гарантийный талон – 1 шт.

Кабель питания - 1 шт.

Дополнительные опции



COM-кабель, DB9, RS-232



LPT-кабель с брекетоm



20” стальные направляющие для монтажа 19” корпуса в стойку
