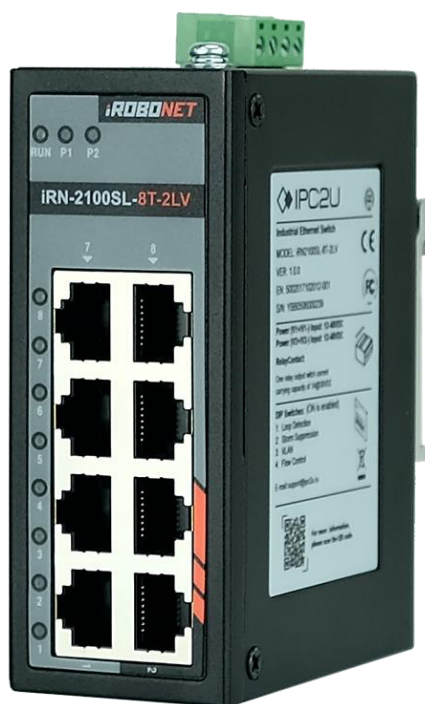


iROBONET



IRN-2100SL-8T-2LV

Неуправляемый промышленный коммутатор 8 портов Ethernet 100 Мбит/с

- 8 портов Ethernet 100 Мбит/с
- Подавление штормов, управление потоками, определение за цикленности и другие функции
- Поддержка Jumbo frame до 2048 байт
- Двойное резервируемое питание 12/24/48 VDC (9~60VDC)
- Широкий температурный диапазон работы -40~75 градусов
- Степень защиты IP40



Industrial Grade



RPS

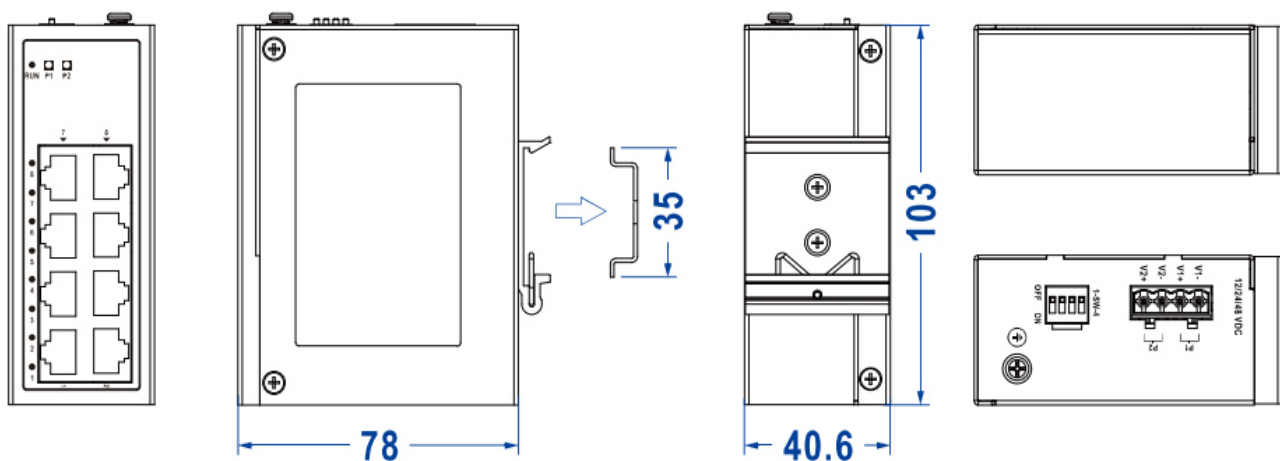


Описание

IRN-2100SL-8T-2LV представляет собой 8-портовый неуправляемый промышленный коммутатор со скоростью Ethernet портов 100 Мбит/с. Он монтируется на DIN-рейку для удобства его применения в промышленности. DIP-переключатель может реализовывать такие функции, как jumbo frame, VLAN с одним нажатием кнопки и управление потоком. Входное питание осуществляется двумя независимыми цепями питания, которые могут обеспечить нормальную работу устройства в случае отказа одного из них. Данное устройство является энергоэффективным и имеет широкий диапазон рабочих температур. Оно прошло строгие испытания соответствия промышленным стандартам и подходит для использования в среде с различными требованиями к EMC. Его можно использовать в различных областях промышленной инфраструктуры.

Размеры

- IRN-2100SL-8T-2LV



Спецификации

Протоколы	IEEE 802.3 для 10Base-T IEEE 802.3u для 100Base-TX IEEE 802.3x для Flow Control IEEE 802.1Q для VLAN
Интерфейс	Ethernet порт: 10/100base-T(X) самоадаптивный RJ45, полу/ полнодуплексный режим, автонастройка MDI/MDI-X
Индикатор	Индикатор питания, индикатор работы, индикатор интерфейса
Свойства	Режим передачи: хранение и пересылка MAC адрес: 2K Пропускная способность: 1.6G Задержка: <10 мкс
Питание	12/24/48 VDC (9~60 VDC), двойное резервирование источника питания, использование 4-контактных клеммных колодок с шагом 5,08 мм, защита от переплюсовки
Потребляемая мощность	Без нагрузки Полная нагрузка 0.4W@12VDC 3.0W@12VDC
Условия эксплуатации	Рабочая температура: -40~75 Температура хранения: -40~85 Относительная влажность: 5% ~ 95% (без конденсата)
Параметры корпуса	Защита: IP40 Монтаж: DIN-рейка Габариты (ширина× высота× глубина) 40.6мм×103мм×78мм
Промышленные стандарты	IEC 61000-4-2 (ESD, электрический разряд), Уровень 3 <ul style="list-style-type: none">• Метод контактного разряда: ±6kV• Метод воздушного разряда: ±8kV IEC 61000-4-4 (EFT), Уровень 3 <ul style="list-style-type: none">• Порт электропитания: ±2kV• Ethernet порт: ±2kV IEC 61000-4-5 (Surge), Уровень 3 <ul style="list-style-type: none">• Порт электропитания: провод-земля ±2kV, провод-провод ±1kV• Ethernet порт: ±2kV
Сертификация	Удар: IEC 60068-2-27 Падение: IEC 60068-2-32 Вибрация: IEC 60068-2-6 CE, FCC, RoHS

Контактная информация



109380, Россия, Москва
Ул. Ставропольская, д. 84, стр. 1



ООО "АйПиСи2Ю"
ИНН: 7721557513



+7 495 232-02-07
+7 495 642-82-44 (многоканальный)



support@ipc2u.ru
sales@ipc2u.ru

Ссылка на оборудование

