

IRN-2100SL-8T-2LV

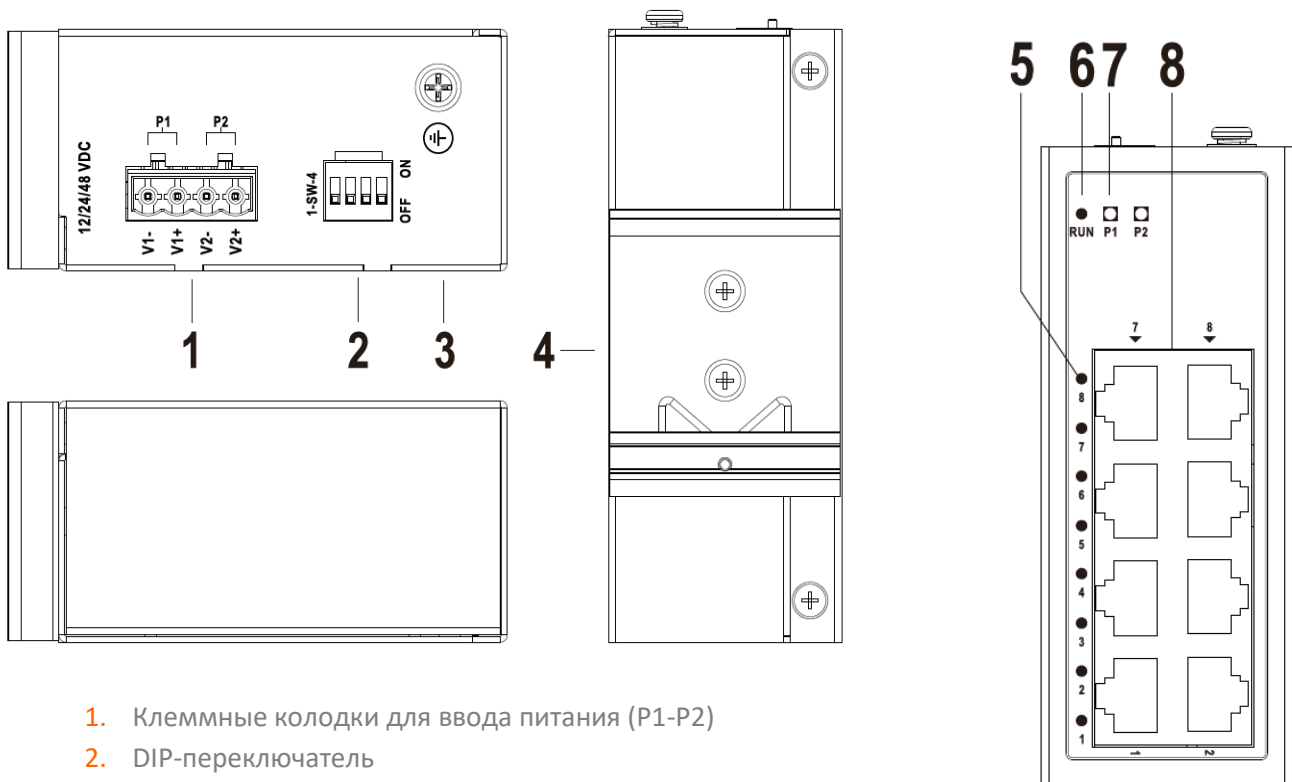
Неуправляемый промышленный коммутатор 8 портов Ethernet 100 Мбит/с

Комплектация

При первом использовании проверьте целостность упаковки. Комплект включает в себя:

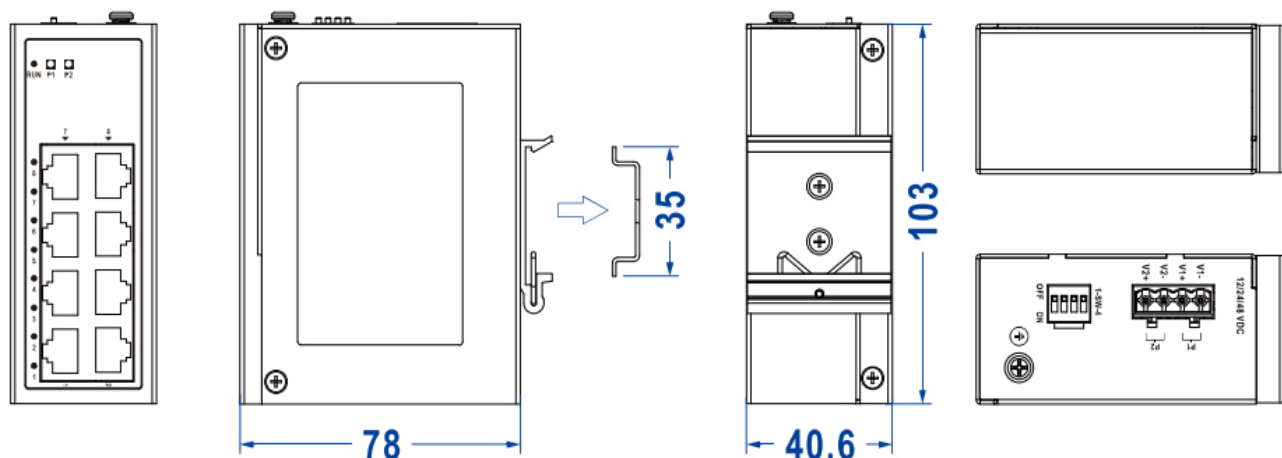
1. Промышленный коммутатор
2. Крепление для монтажа на DIN-рейку
3. Сертификация
4. Гарантийный талон

Описание



1. Клеммные колодки для ввода питания (P1-P2)
2. DIP-переключатель
3. Винт заземления (M4)
4. Комплект для монтажа на DIN-рейку
5. Индикатор порта Ethernet (1-8)
6. Индикатор работы (RUN)
7. Индикатор питания (P1-P2)
8. Медный порт 10/100Base-T(X) 100M (1-8)

Монтажные размеры



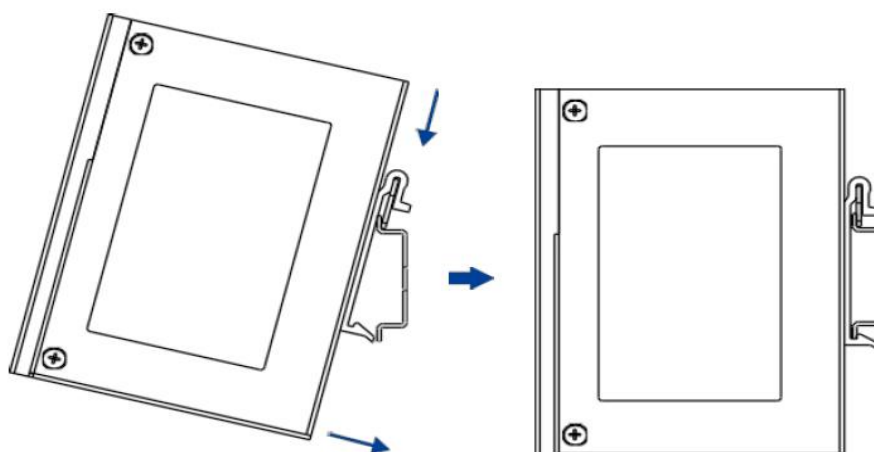
Внимание перед установкой:

- Не размещайте и не устанавливайте устройство вблизи воду или влаги, поддерживайте относительную влажность окружающей среды в пределах 5%~95% без образования конденсата.
- Перед включением убедитесь, что поддерживаемый источник питания соответствует сертификации, чтобы избежать повреждения устройства из-за повышенного напряжения.
- При работе, оборудование может сильно нагреваться; пожалуйста, не допускайте прямого контакта, чтобы не получить ожог.

Монтаж на DIN-рейку

Для монтажа используется стандартное 35-миллиметровое крепление на DIN-рейку.

Шаги монтажа:



1. Проверьте, надежно ли затянуты крепления DIN-рейки
2. Вставьте верхнюю часть монтажного комплекта для DIN-рейки (сторона с пружинной опорой), а затем вставьте нижнюю часть в DIN-рейку
3. Проверьте и убедитесь, что изделие надежно установлено на DIN-рейку

Демонтаж с DIN-рейки

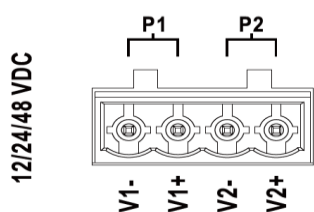
1. Выключите устройство
2. Слегка надавив на устройство, сначала выдвиньте нижнюю часть, а затем верхнюю



Обратите внимание перед включением питания:

- Включение питания: сначала вставьте клеммную колодку блока питания в разъем устройства, затем вставьте вилку блока питания в розетку
- Выключение питания: сначала выньте вилку блока питания из розетки, затем отсоедините клеммную колодку блока питания от устройства
- Обратите внимание: соблюдайте указанную последовательность действий при включении и выключении устройства

Подключение питания



Оборудование имеет 2 входа питания и использует 4-контактную клеммную колодку с шагом 5,08 мм. Устройство поддерживает работу от одного или от двух источников питания одновременно.

При одновременном подключении двух источников питания устройство поддерживает резервное питание с отказоустойчивостью.

Если один источник питания выйдет из строя, устройство сможет продолжить работу в штатном режиме без перебоев.

Коммутатор поддерживает защиту от обратного подключения, при котором устройство не сможет включиться, но при этом его внутренние компоненты не будут повреждены.

Определения контактов питания показаны на рисунке выше. Диапазон входного напряжения составляет 12/24/48 В постоянного тока (с допуском от 49 до 60 В постоянного тока)

Настройка DIP-переключателя

Устройство имеет 4-контактный DIP-переключатель для настройки функций, где “ON” означает активный ввод. Определение DIP-переключателя следующие:

DIP-переключатель	Определение	Операция
1	Обнаружение петли	Установите DIP-переключатель в положение ON для включения функции обнаружения петель порта. Когда обнаруживается петля, коммуникация одного порта будет заблокирована, чтобы предотвратить шторм, и индикатор порта петли будет мигать для предупреждения
2	Подавление шторма	Установите DIP-переключатель в положение ON для включения функции подавления шторма
3	VLAN	Установите DIP-переключатель в положение ON: Порт 1 используется для подключения к сети более высокого уровня, Порты 2-8 используются для подключения устройств к локальной сети. Устройства, подключенные к портам 2-8, не могут общаться друг с другом напрямую. Они могут общаться только с устройствами, подключенными к порту 1 (uplink)
4	Контроль потока	Установите DIP-переключатель в положение ON: Данная функция помогает предотвращать переполнение буферов коммутатора пакетами данных. Когда буфер заполняется, функция управления потоком сигнализирует передающему устройству (например, другому коммутатору или компьютеру) о необходимости приостановить передачу данных на некоторое время.



Внимание:

- Функции, соответствующие четырем DIP-переключателям, не могут использоваться одновременно. Вы можете выбрать одну из них для установки.

Светодиодный индикатор

Для контроля рабочего состояния предусмотрены светодиодные индикаторы.

Индикатор	Состояние	Описание
P1-P2	ON	Источник питания работает нормально
	OFF	Питание отключено или работает некорректно
RUN	ON	Устройство включается или работает некорректно
	Мигание	Устройство работает нормально
	OFF	Устройство выключено или произошел сбой
1-8	ON	Порт работает стабильно, соединение установлено
	Мигание	Устройство передает данные. Примечание: При обнаружении петли, индикатор порта будет мигать с частотой 1 Гц, для сигнализации
	OFF	Порт отключен или работает некорректно.

Спецификация

Панель	
100M медный порт	10/100Base-T(X) RJ-45, полудуплексный/полный дуплексный режим, MDI/MDI-X автоматическая настройка
Индикатор	Индикатор питания, индикатор старта, индикатор интерфейса
Свойства коммутатора	
Таблицы MAC адресов	2K
Пропускная способность	1.6G
Питание	
Входное напряжение	12/24/48 VDC(9~60VDC), двойное, резервируемое питание, поддержка от переплюсовки
Подключение	4-контактная клеммная колодка с шагом 5,08 мм
Потребляемая мощность	
Без нагрузки	0.4W@12VDC
Полная нагрузка	3.0W@12VDC
Рабочая среда	
Рабочая температура	-40~75°C
Температура хранения	-40~85°C
Влажность	5%~95% (без конденсата)
Степень защиты	IP40

Контактная информация



109380, Россия, Москва
Ул. Ставропольская, д. 84, стр. 1



ООО "АйПиСи2Ю"
ИНН: 7721557513



+7 495 232-02-07
+7 495 642-82-44 (многоканальный)



support@ipc2u.ru
sales@ipc2u.ru

Ссылка на оборудование

