



# iROBO-5000-70A1T-G2

## Основные особенности

- Диагональ экрана 17"
- Степень защиты от пыли и влаги IP65
- Емкостный сенсорный экран
- Безвентиляторное охлаждение корпуса
- Входное напряжение питания 12~28В DC
- Комплектация паспортом на русском языке
- Наличие сертификата соответствия таможенного союза

## Спецификация

### Конструктивное исполнение

**Конструкция корпуса:** Алюминиевый корпус  
**Материал передней панели:** Алюминий  
**Вид монтажа:** Монтаж в панель, монтаж на стене, настольный, VESA 100

### Степень защиты

**По передней панели:** IP65

### Дисплей

**Тип дисплея:** LCD TFT  
**Диагональ экран:** 17"  
**Максимальное разрешение:** 1280x1024 (SXGA)  
**Соотношение сторон:** 5:4  
**Яркость номинальная:** 250 кд/м<sup>2</sup>  
**Тип сенсорного экран:** Емкостный

### Процессор

**Поколение процессора:** Elkhart Lake  
**Тип установленного процессора:** Intel Celeron J6412  
**Частота процессора:** 2.00-2.60 ГГц

### Оперативная память

**Тип оперативной памяти:** DDR4 3200  
**Разъемы для модулей оперативной памяти:** 1x 260-пин SO-DIMM  
**Установленный объем оперативной памяти:** 16 ГБ  
**Максимальный объем оперативной памяти:** 16 ГБ

### Видеоадаптер

**Видеоконтроллер:** Встроен в процессор  
**Разъемы:** DP++, HDMI

### Сетевые интерфейсы

**Контроллер Ethernet:** Intel i210-AT  
**Портов Ethernet 10/100/1000 Mbit/s:** 2

### Интерфейсы ввода-вывода

**Количество COM-портов всего:** 2  
**COM портов RS-232/485:** 2  
**Портов USB всего:** 6  
**Портов USB v2.0:** 2  
**Портов USB v3.0:** 4

### Аудио

**Встроенные динамики:** 2  
**Мощность встроенных динамиков:** 2 Вт  
**Аудио разъемы:** Line Out/Mic In

### Устройства хранения данных

**Тип накопителя:** M.2 SSD NVMe  
**Объем накопителя:** 256 ГБ  
**Количество отсеков для накопителей 2.5":** 1

### Слоты расширения

**Всего слотов расширения:** 1  
**Слотов Mini-PCIe:** 1  
**Слот для установки доп модулей:** 1

### Охлаждение

**Тип:** Безвентиляторный

### Индикаторы и органы управления

**Индикаторы:** Индикатор питания  
**Органы управления:** On/Off

### Источник питания

**Входное напряжение питания DC:** 12В~28В  
**Тип источника питания:** Внешний адаптер питания AC/DC

### Программное обеспечение

**Совместимость с ОС:** Windows 10, Windows 11, Astra Linux

### Габариты и вес

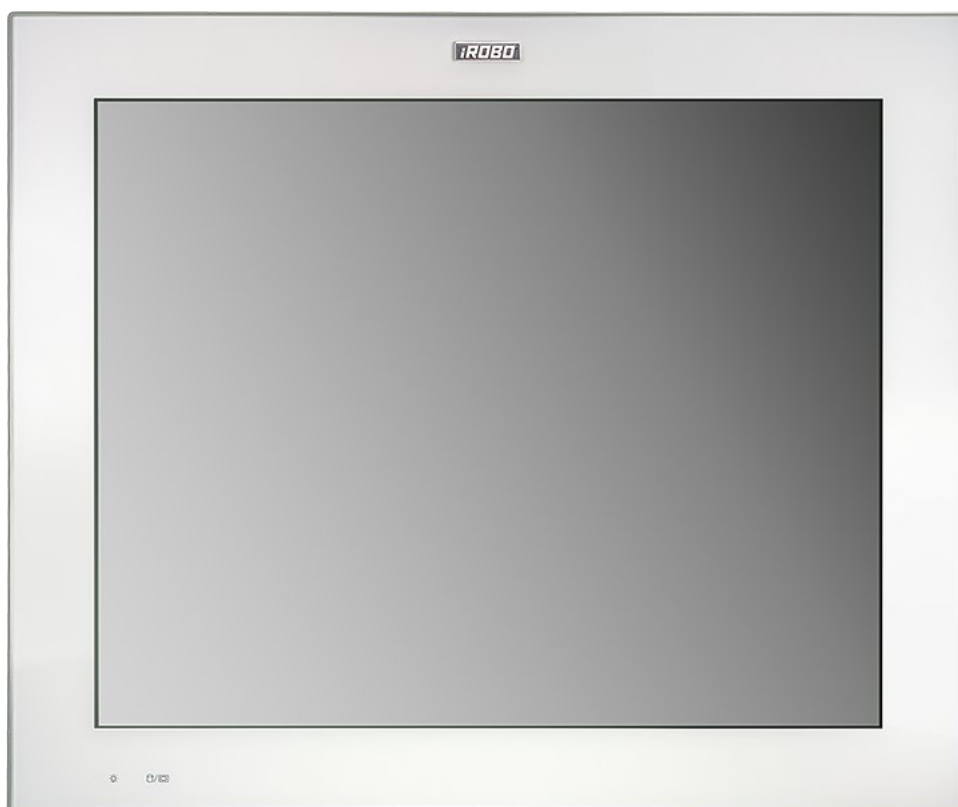
**Ширина:** 380.1 мм.  
**Высота:** 304.1 мм.  
**Глубина:** 70 мм.  
**Вес:** 5 кг. (нетто) / 6 кг. (брутто)

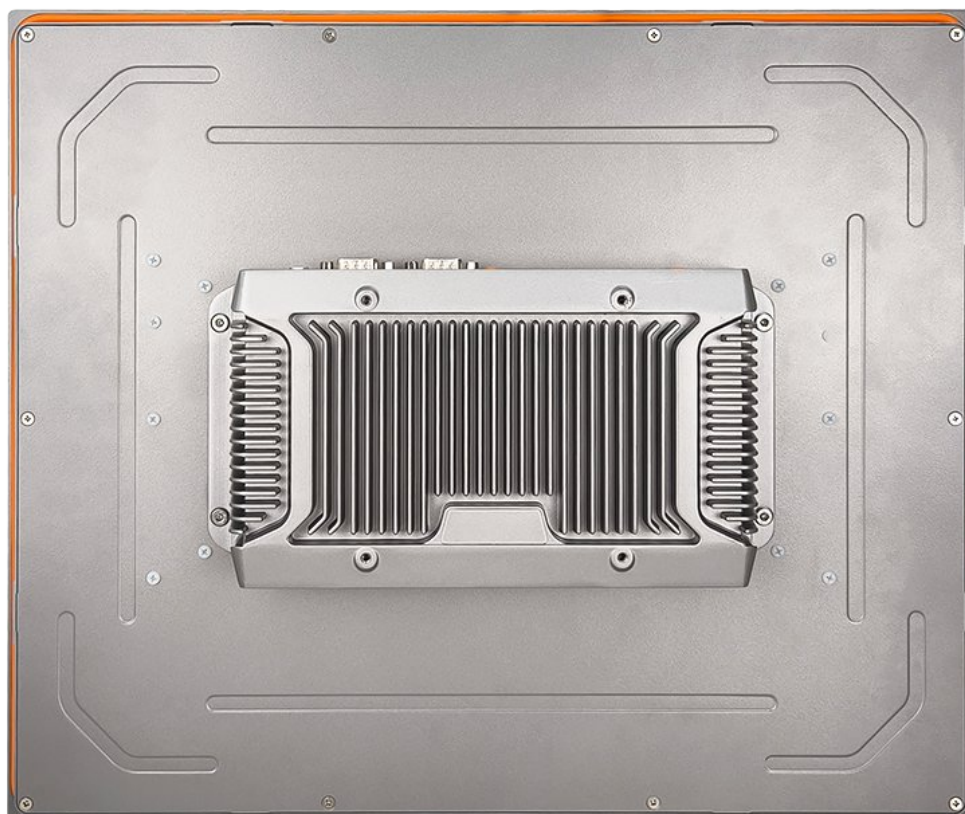
### Условия эксплуатации

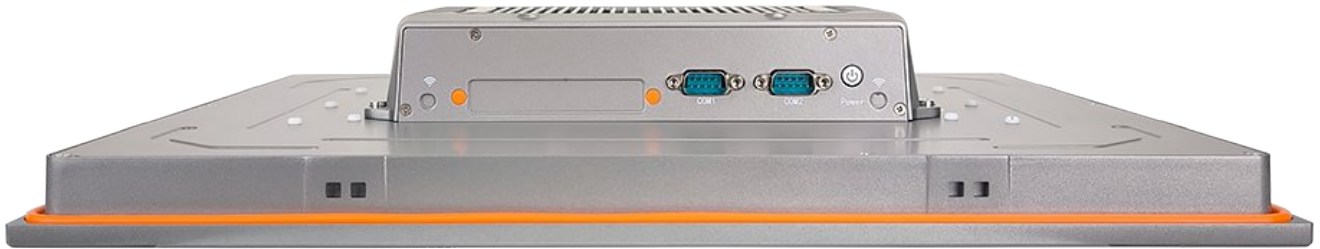
**Температура эксплуатации:** 0 ... 60 °C  
**Влажность:** 5 ... 95 % (без конденсации)

### Стандарты и сертификаты

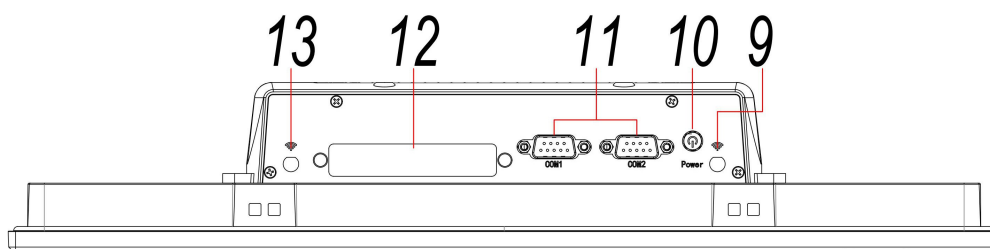
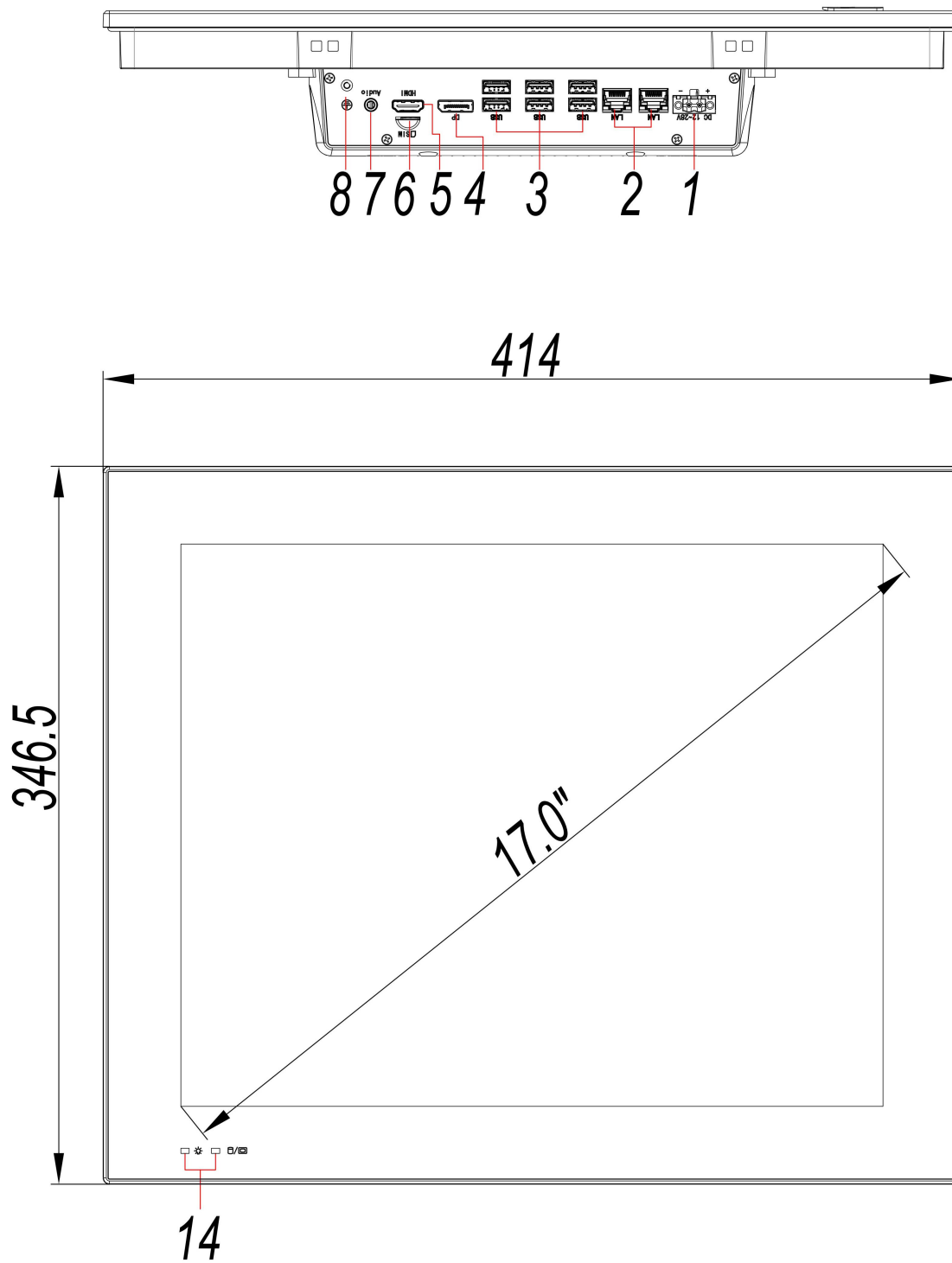
**Сертификаты:** EAC

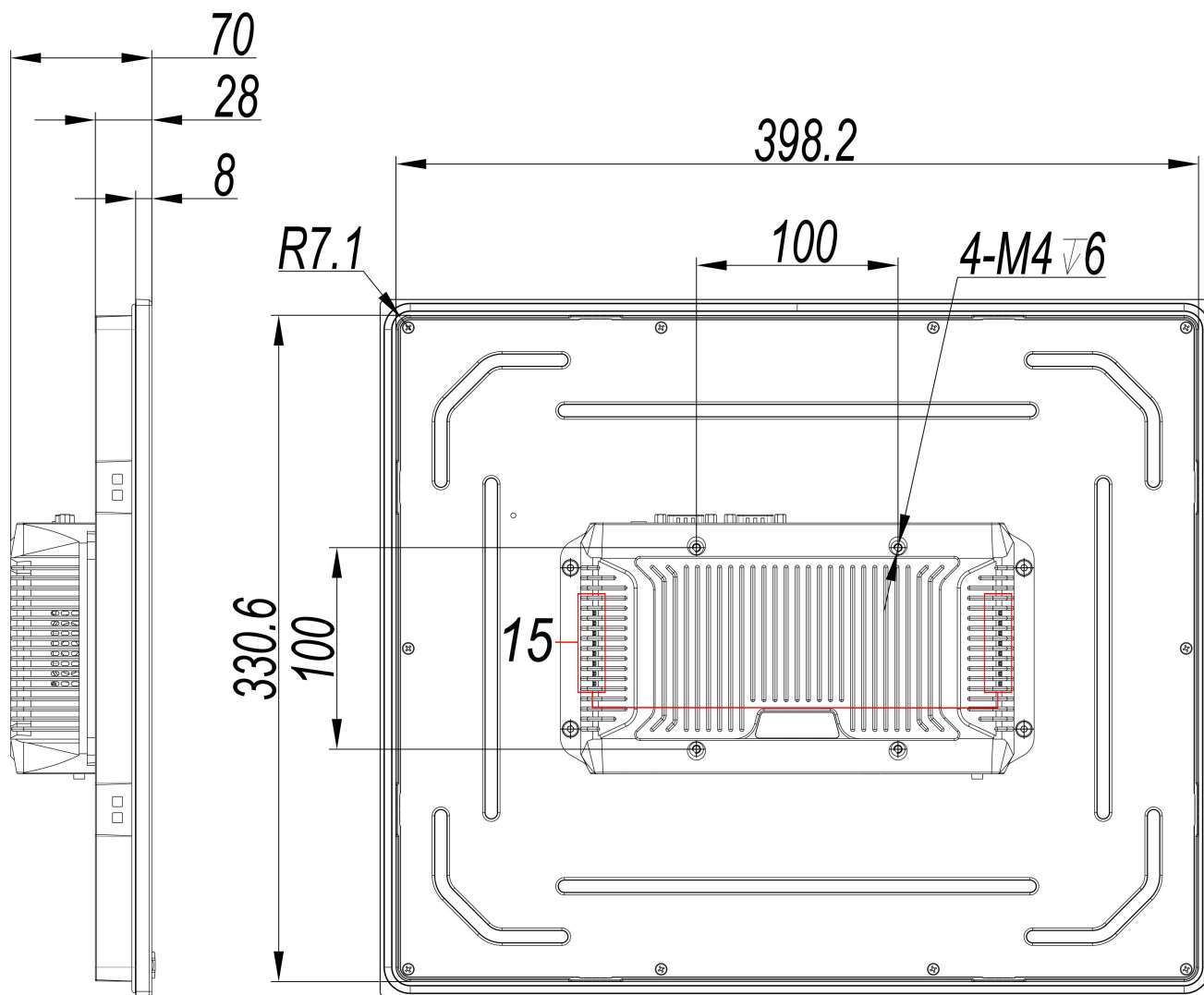






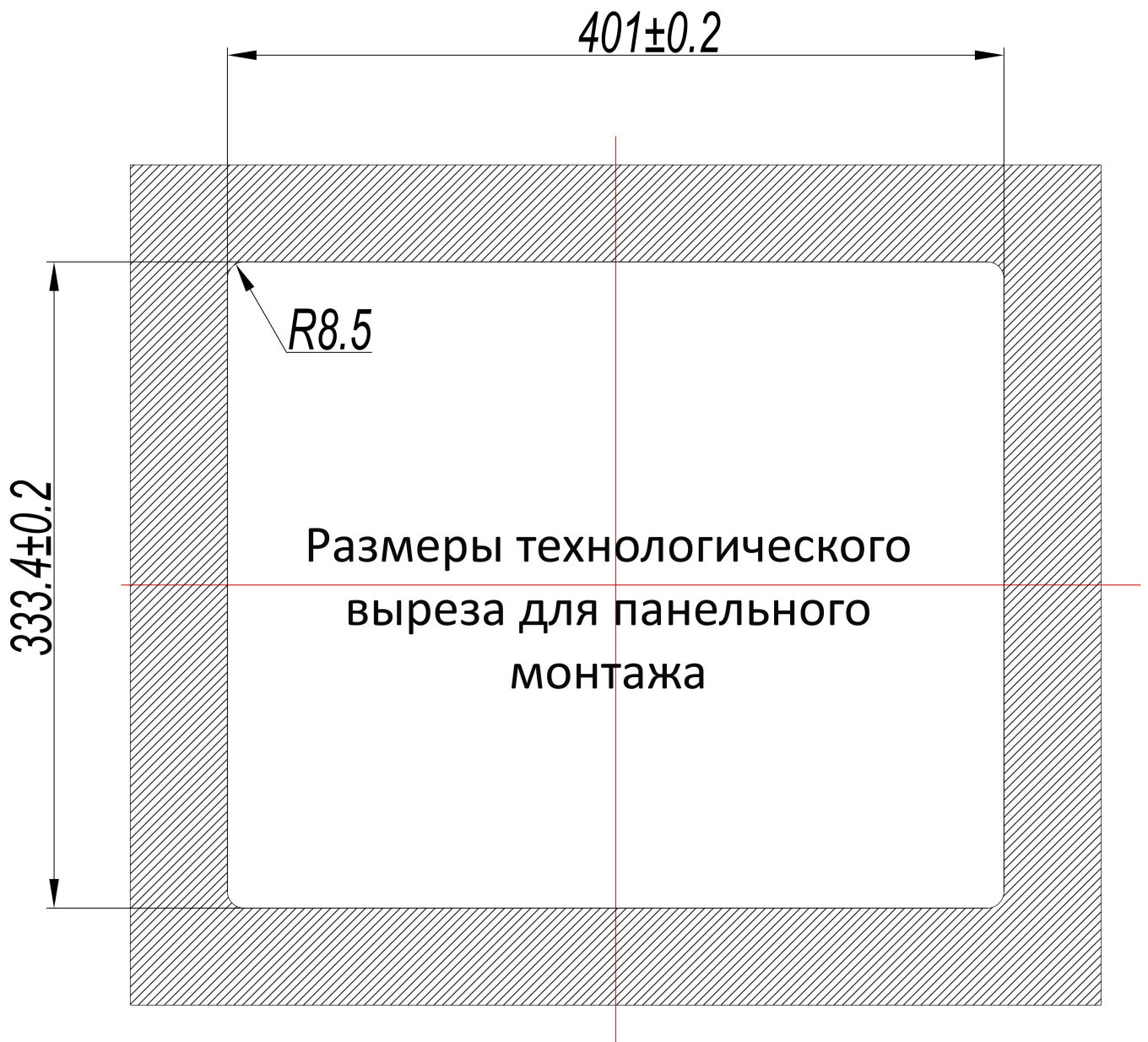
# Размеры и габариты





## Интерфейсы:

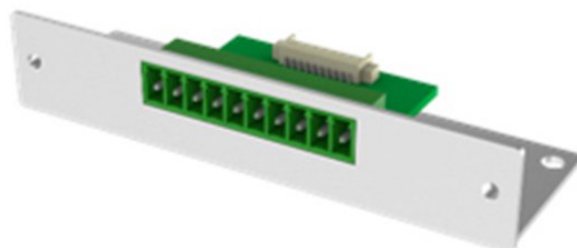
|           |           |                      |                  |
|-----------|-----------|----------------------|------------------|
| 1 - DC In | 5 - HDMI  | 9 - для антенны      | 13 - для антенны |
| 2 - LAN   | 6 - SIM   | 10 - кнопка питания  | 14 - LED         |
| 3 - USB   | 7 - аудио | 11 - COM             | 15 - динамики    |
| 4 - DP    | 8 - GND   | 12 - слот для модуля |                  |



2xCOM (RS-232)



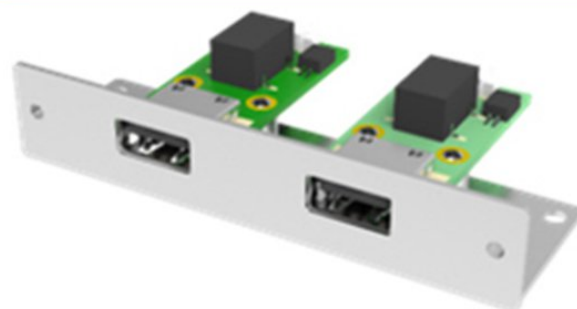
8 бит GPIO с изоляцией



2xUSB 2.0



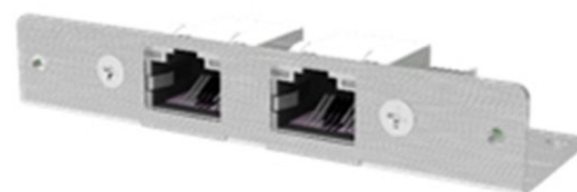
2xUSB 2.0 с изоляцией



1xLAN RJ-45 (Intel i210)



2xLAN RJ-45 (Intel i210)






## Распиновка COM портов

| Порт  | Пин | RS-232 | RS-485 |
|---|-----|--------|--------|
|  | 1   | DCD    | 485-   |
|   | 2   | RXD    | 485+   |
|   | 3   | TXD    |        |
|   | 4   | DTR    |        |
|   | 5   | GND    | GND    |
|   | 6   | DSR    |        |
|   | 7   | RTS    |        |
|   | 8   | CTS    |        |
|   | 9   | RI     |        |

## Режим работы питания ATX/AT

Джампер 3-пин, 2.00 мм.

| Разъем  | Пины | Режим питания |
|---|------|---------------|
|  | 1-2  | ATX           |
|   | 2-3  | AT            |



### Режим ATX



Кнопка вкл.

Кабель питания

Power On



Power Off



Last State



### Режим AT



Кнопка вкл.

Кабель питания

Power On



Power Off



Last State



- включение питания по нажатию на кнопку включения.



- автоматическое включение.



- компьютер будет находиться в том режиме, в котором находился перед выключением питания. Если был выключен, останется выключенным, если был включен, то включится заново.

## Комплектация

---

Паспорт изделия - 1 шт.

Гарантийный талон - 1 шт.

Набор для монтажа в панель - 1 шт.

Клеммная колодка - 1 шт.

Заземляющий кабель - 1 шт.

Кронштейн для установки SSD 2.5" - 1 шт.

Адаптер питания - 1 шт.

Кабель питания 220В - 1 шт.

