

iROBO-6000-153



Основные особенности

- Процессор Intel Celeron N97 4 ядра
- DDR5 SO-DIMM до 16 Гб
- 2xCOM, 4xUSB, 2xLAN (или 4xLAN), 1xHDMI, 1xDP
- Степень защиты корпуса IP40
- Комплектация паспортом на русском языке
- Наличие сертификата соответствия таможенного союза

Спецификация

Конструктивное исполнение

Конструкция корпуса: Металлический корпус
Вид монтажа: Настольный, монтаж на стене
Опционально: на DIN-рейку, монтаж VESA

Процессор

Установленный процессор: Intel Celeron N97, 4 ядра
Частота процессора: до 3.6 ГГц

Оперативная память

Тип оперативной памяти: DDR5 4800 МГц
Разъемы для модулей оперативной памяти: 1 x 262-pin SO-DIMM
Установленный объем оперативной памяти: 8 Гб
Максимальный объем оперативной памяти: 16 Гб

Видеоадаптер

Видеоконтроллер: Встроен в процессор
Разъемы: 1 x HDMI, 1 x Display port

Сетевые интерфейсы

Портов 10/100/2500 Mbit/s: 2 (или 4)
Контроллер Ethernet: Intel i226-V

Интерфейсы ввода-вывода

Количество COM-портов всего: 2
COM портов RS-232/422/485: 2
Портов USB всего: 4
Портов USB v2.0: 2
Портов USB v3.1: 2

Отсеки для накопителей

Количество отсеков для 2,5" SATA: 1

Устройства хранения данных

Тип накопителя 2.5": SATA, SSD
Объем накопителя: 256 Гб

Слоты расширения

Всего слотов расширения: 2
Слотов Mini-PCIe: 1 (для LTE или Wi-Fi)
Слотов M.2 2230 E: 1 (для Wi-Fi), только для версии с 2xLAN

Слотов под SIM: 1

Охлаждение

Тип: Безвентиляторный

Требования по питанию

Входное напряжение питания DC: 9 ... 36В (ACC зажигание)
Тип источника: Внешний адаптер питания AC/DC 220В
Выходная мощность: 60Вт

Программное обеспечение

Совместимость с ОС: Windows 10, 11, Linux OS

Габариты

Ширина: 155 мм
Высота: 60 мм
Глубина: 110 мм

Условия эксплуатации

Температура эксплуатации: -40... 60 °C
Влажность: 10 ... 90 %
Вибрация: 3 Grms, 5-500 Hz

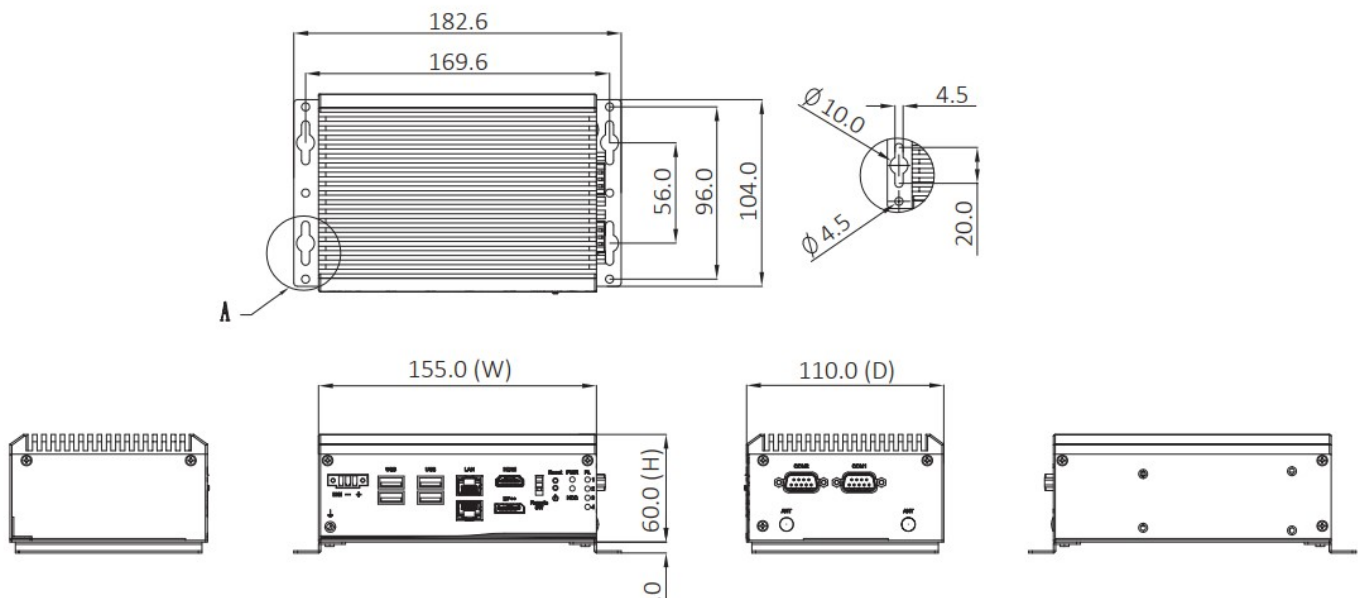
Стандарты и сертификаты

Сертификаты: Сертификат Таможенного Союза (EAC)

Внешний вид



Размеры и габариты



Комплектация

Паспорт изделия - 1 шт.

Гарантийный талон – 1 шт.

Блок питания - 1 шт.

Комплект крепления - 1 шт.

