

# iROBO-4000-70i2B-G2



## Основные особенности

- Алюминиевый корпус с амортизирующими углами
- Процессор Intel Core i5-7440EQ
- Широкий набор портов ввода-вывода
- Высокая наработка на отказ
- Комплектация паспортом на русском языке
- Наличие сертификата соответствия таможенного союза

## Спецификация

### Конструктивное исполнение

**Конструкция корпуса:** алюминиевый корпус с амортизирующими резиновыми углами  
**Вид монтажа:** Настольный, переносной

### Дисплей

**Тип дисплея:** LCD TFT  
**Диагональ экрана:** 17,3"  
**Максимальное разрешение:** 1920x1080

### Архитектура

**Форм-фактор:** mini-ITX

### Процессор

**Тип установленного процессора:** Intel Core i5-7440EQ  
**Разъем процессора:** Процессор запаян  
**Частота процессора:** 2,9 ГГц

### Чипсет

**Чипсет:** Intel C238

### Оперативная память

**Тип оперативной памяти:** DDR4 2133  
**Разъемы для модулей оперативной памяти:** 2xDDR4 SO-DIMM  
**Установленный объем оперативной памяти:** 16 ГБ  
**Тип установки:** Съёмный  
**Максимальный объем оперативной памяти:** 32 ГБ

### Видеоадаптер

**Видеоконтроллер:** Встроен в процессор

### Сетевые интерфейсы

**Контроллер Ethernet:** Intel i211AT, Intel i219-LM  
**Портов Ethernet всего:** 2  
**Портов 10/100/1000 Mbit/s:** 2

### Интерфейсы ввода-вывода

**Количество COM-портов всего:** 2  
**COM портов RS-232/422/485:** 2  
**Портов USB всего:** 6  
**Портов USB v3.0:** 6

### Аудио

**Аудиоконтроллер:** Realtek ALC892  
**Аудиовыход:** Линейный выход, 2 встроенных динамика  
**Аудиовход:** Линейный вход  
**Микрофон:** Микрофонный вход

### Устройства хранения данных

**Тип накопителя 2.5":** SATA3, SSD  
**Количество жестких дисков:** 1 (опционально 2)  
**Объем накопителя:** 240 ГБ  
**Оптический привод:** Slim DVD-RW  
**Поддержка M.2:** да

### Дисковые контроллеры

**Каналов SATA 3:** 2  
**Уровень RAID SATA 3:** 0, 1

### Слоты расширения

**Всего слотов расширения:** 2  
**Слотов PCI Express x4:** 1  
**Слотов PCI Express x16:** 1  
**Слотов Mini-PCIe:** 2

### Клавиатуры и указывающие устройства

**Тип клавиатуры:** Промышленная  
**Количество клавиш:** 104  
**Раскладка:** English, Russian  
**Интерфейс подключения клавиатуры:** USB  
**Тип указывающего устройства:** Тачпад  
**Интерфейс подключения указывающего устройства:** USB

### Источник питания

**Тип источника:** Внешний адаптер питания  
**Выходная мощность:** 100 Вт  
**Входное напряжение питания AC:** 100 ... 240 В

### Батарея

**Количество батарей:** 2  
**Выходная мощность:** 95 Вт  
**Поддержка горячей замены:** Да  
**Время работы:** До 4-х часов

### Программное обеспечение

**Совместимость с ОС:** Windows 10, Astra Linux

### Габариты и вес

**Ширина:** 428,6 мм  
**Высота:** 110,7 мм  
**Глубина:** 367,5 мм

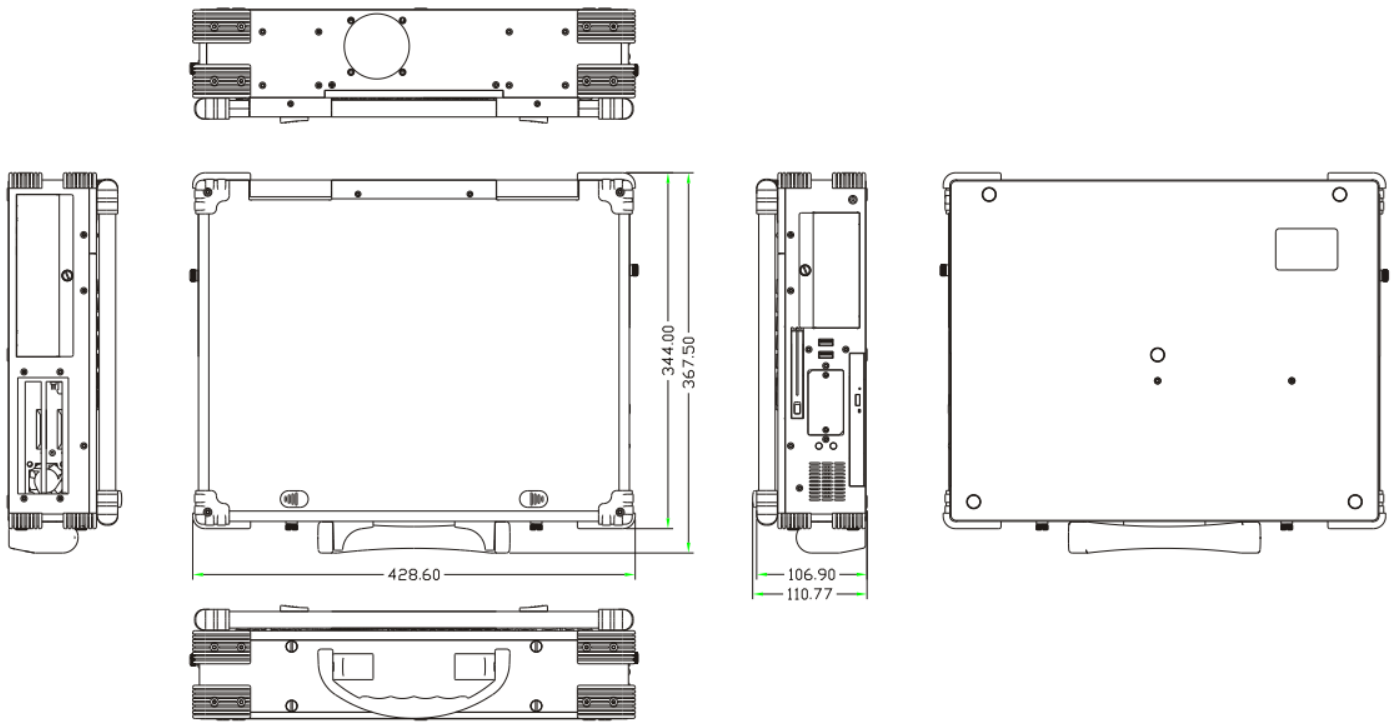
### Условия эксплуатации

**Температура эксплуатации:** 0 ... 50  
**Влажность:** 10 ... 95 (без образования конденсата)

### Стандарты и сертификаты

**Сертификаты:** Сертификат Таможенного союза (EAC)

## Размеры и габариты



## **Комплектация**

---

Диск с драйверами – 1 шт.

Паспорт изделия - 1 шт.

Гарантийный талон – 1 шт.

Кабель питания - 1 шт.

Сумка для перевозки -1 шт.