

iROBO-4000-70i2B-G3



Основные особенности

- Алюминиевый корпус с амортизирующими углами
- Процессор Intel Core i7-7820EQ
- Широкий набор портов ввода-вывода
- Высокая наработка на отказ
- Комплектация паспортом на русском языке
- Наличие сертификата соответствия таможенного союза

Спецификация

Конструктивное исполнение

Конструкция корпуса: алюминиевый корпус с амортизирующими резиновыми углами
Вид монтажа: Настольный, переносной

Дисплей

Тип дисплея: LCD TFT
Диагональ экрана: 17,3"
Максимальное разрешение: 1920x1080

Архитектура

Форм-фактор: mini-ITX

Процессор

Тип установленного процессора: Intel Core i7-7820EQ
Разъем процессора: Процессор запаян
Частота процессора: 3 ГГц

Чипсет

Чипсет: Intel C238

Оперативная память

Тип оперативной памяти: DDR4 2133
Разъемы для модулей оперативной памяти: 2xDDR4 SO-DIMM
Установленный объем оперативной памяти: 16 ГБ
Тип установки: Съёмный
Максимальный объем оперативной памяти: 32 ГБ

Видеоадаптер

Видеоконтроллер: Встроен в процессор

Сетевые интерфейсы

Контроллер Ethernet: Intel i211AT, Intel i219-LM
Портов Ethernet всего: 2
Портов 10/100/1000 Mbit/s: 2

Интерфейсы ввода-вывода

Количество COM-портов всего: 2
COM портов RS-232/422/485: 2
Портов USB всего: 6
Портов USB v3.0: 6

Аудио

Аудиоконтроллер: Realtek ALC892
Аудиовыход: Линейный выход, 2 встроенных динамика
Аудиовход: Линейный вход
Микрофон: Микрофонный вход

Устройства хранения данных

Тип накопителя 2.5": SATA3, SSD
Количество жестких дисков: 1 (опционально 2)
Объем накопителя: 240 ГБ
Оптический привод: Slim DVD-RW
Поддержка M.2: да

Дисковые контроллеры

Каналов SATA 3: 2
Уровень RAID SATA 3: 0, 1

Слоты расширения

Всего слотов расширения: 2
Слотов PCI Express x4: 1
Слотов PCI Express x16: 1
Слотов Mini-PCIe: 2

Клавиатуры и указывающие устройства

Тип клавиатуры: Промышленная
Количество клавиш: 104
Раскладка: English, Russian
Интерфейс подключения клавиатуры: USB
Тип указывающего устройства: Тачпад
Интерфейс подключения указывающего устройства: USB

Источник питания

Тип источника: Внешний адаптер питания
Выходная мощность: 100 Вт
Входное напряжение питания AC: 100 ... 240 В

Батарея

Количество батарей: 2
Выходная мощность: 95 Вт
Поддержка горячей замены: Да
Время работы: До 4-х часов

Программное обеспечение

Совместимость с ОС: Windows 10, Astra Linux

Габариты и вес

Ширина: 428,6 мм
Высота: 110,7 мм
Глубина: 367,5 мм

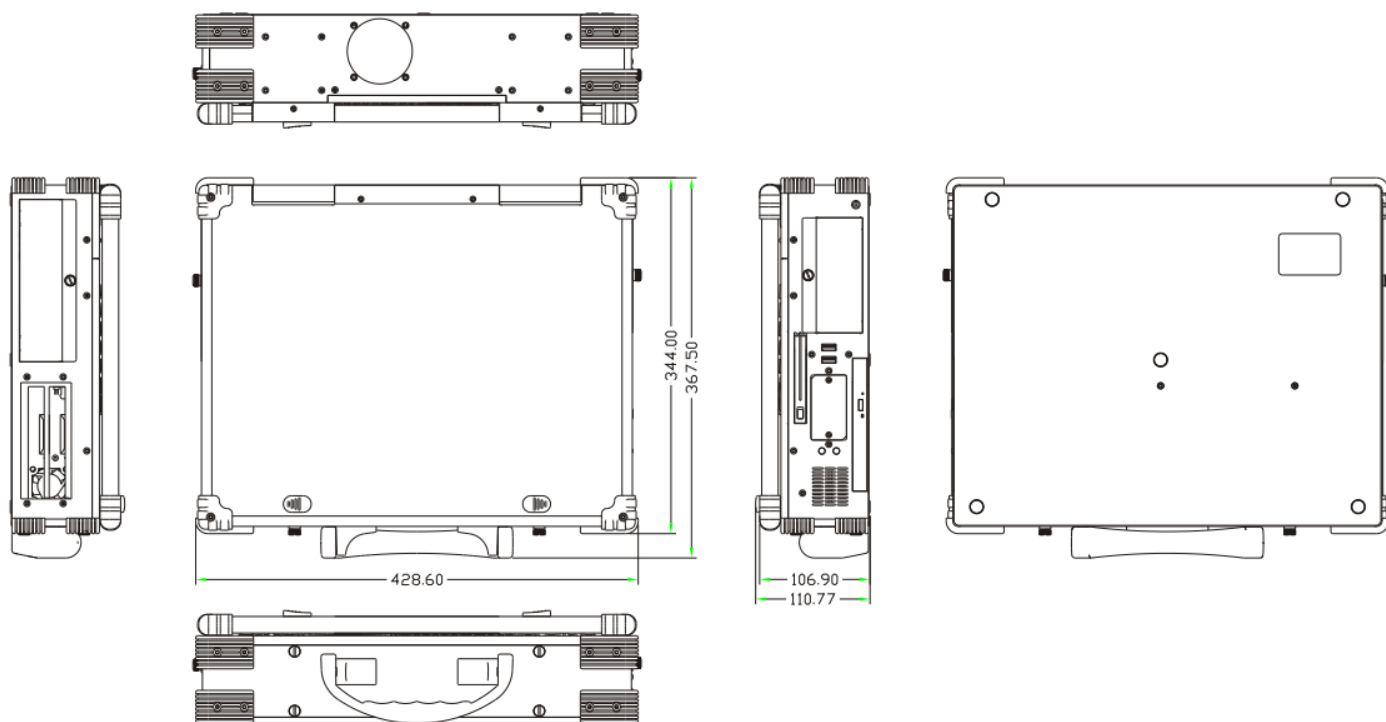
Условия эксплуатации

Температура эксплуатации: 0 ... 50
Влажность: 10 ... 95 (без образования конденсата)

Стандарты и сертификаты

Сертификаты: Сертификат Таможенного союза (EAC)

Размеры и габариты



Комплектация

Диск с драйверами – 1 шт.

Паспорт изделия - 1 шт.

Гарантийный талон – 1 шт.

Кабель питания - 1 шт.

Сумка для перевозки -1 шт.