

iROBO-6000-343U-W



Основные особенности

- Металлический корпус со степенью защиты IP40
- Широкий набор портов ввода-вывода
- Монтаж на DIN-рейку
- Комплектация паспортом на русском языке
- Наличие сертификата соответствия таможенного союза

Спецификация

Конструктивное исполнение

Конструкция корпуса: Металлический корпус с алюминиевыми вставками
Вид монтажа: Встраиваемый, Монтаж на стене, Монтаж на DIN-рейку
Материал передней панели: Алюминий
Степень защиты по передней панели: IP40

Охлаждение

Тип: Безвентиляторный

Процессор

Поколение процессора: Whiskey Lake
Тип установленного процессора: Intel Core i3-8145UE
Частота процессора: 2.1 ГГц (Максимальная частота 3.9 ГГц с Turbo Boost)

Оперативная память

Тип оперативной памяти: DDR4 2400
Разъемы для модулей оперативной памяти: 2xSODIMM 260-pin
Установленный объем оперативной памяти: 8 ГБ
Тип установки: Съемная
Максимальный объем оперативной памяти: 256 ГБ

Видеоадаптер

Видеоконтроллер: Встроен в процессор, Intel HD Graphics 620

Сетевые интерфейсы

Контроллер Ethernet: Intel I211, Intel i219-LM
Портов Ethernet всего: 3
Портов 10/100/1000 Mbit/s: 3

Интерфейсы ввода-вывода

Количество COM-портов всего: 4
COM портов RS-232: 2
COM портов RS-232/422/485: 2
Портов USB всего: 6
Портов USB v2.0: 2
Портов USB v3.2: 4

Дискретный ввод-вывод

Каналов дискретного ввода-вывода: 8
Каналов дискретного ввода: 4 (DB9)
Каналов дискретного вывода: 4 (DB9)

Аудио

Аудиоконтроллер: Intel HD Audio

Слоты расширения

Слотов Mini-PCIe: 1
Слотов mSATA: 1

Расширенный функционал

Слотов для Sim-card: 1

Отсеки для накопителей

Всего отсеков для накопителей: 3
Количество отсеков для 2.5" — съемные: 2

Устройства хранения данных

Тип накопителя 2.5": SSD, SATA 3
Количество жестких дисков: 1
Объем одного установленного жесткого диска: 256 ГБ

Сторожевой таймер

Программный: да
Время срабатывания: 1-255 сек

Требования по питанию

Входное напряжение питания DC: 9 ... 36В (Без адаптера питания)
Входное напряжение питания AC: 85 ... 264В (с адаптером питания AC-DC)
Потребляемая мощность: 120 Вт

Программное обеспечение

Совместимость с ОС: Linux OS, Windows 10

Габариты и вес

Ширина: 250 мм
Высота: 60 мм
Глубина: 170 мм

Условия эксплуатации

Температура эксплуатации: -40 ... 70 °C (Без адаптера питания, с промышленными RAM и SSD)
Влажность: 10 ... 95 % (без конденсата)
Вибрация: 3 Grms

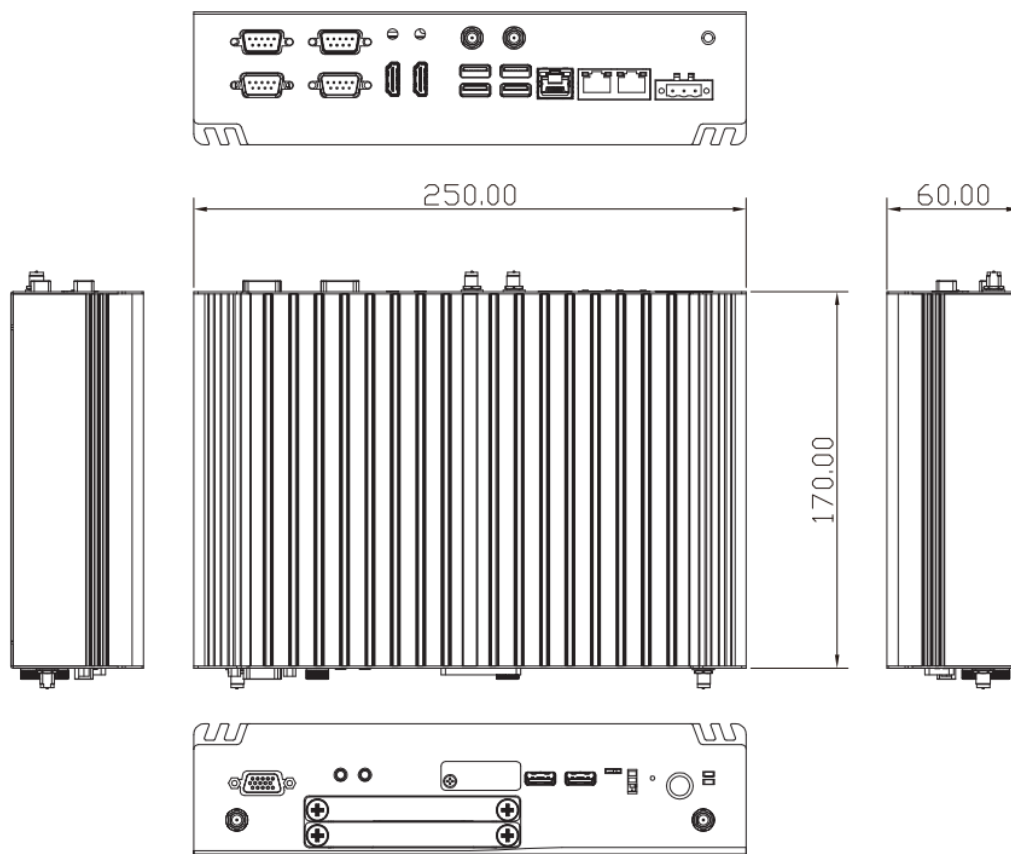
Стандарты и сертификаты

Сертификаты: Сертификат Таможенного союза (EAC)

Внешний вид



Размеры и габариты



Комплектация

Паспорт изделия - 1 шт.

Гарантийный талон – 1 шт.

Блок питания – 1 шт.
