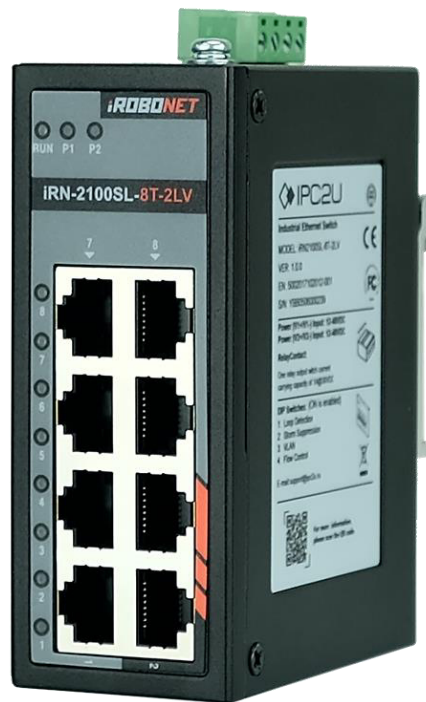


iROBONET



IRN-2100SL-8T-2LV

Неуправляемый промышленный коммутатор 8 портов Ethernet 100 Мбит/с

- 8 портов Ethernet 100 Мбит/с
- Подавление штормов, управление потоками, определение зацикленности и другие функции
- Поддержка Jumbo frame до 2048 байт
- Двойное резервируемое питание 12/24/48 VDC (9~60VDC)
- Широкий температурный диапазон работы -40~75 градусов
- Степень защиты IP40

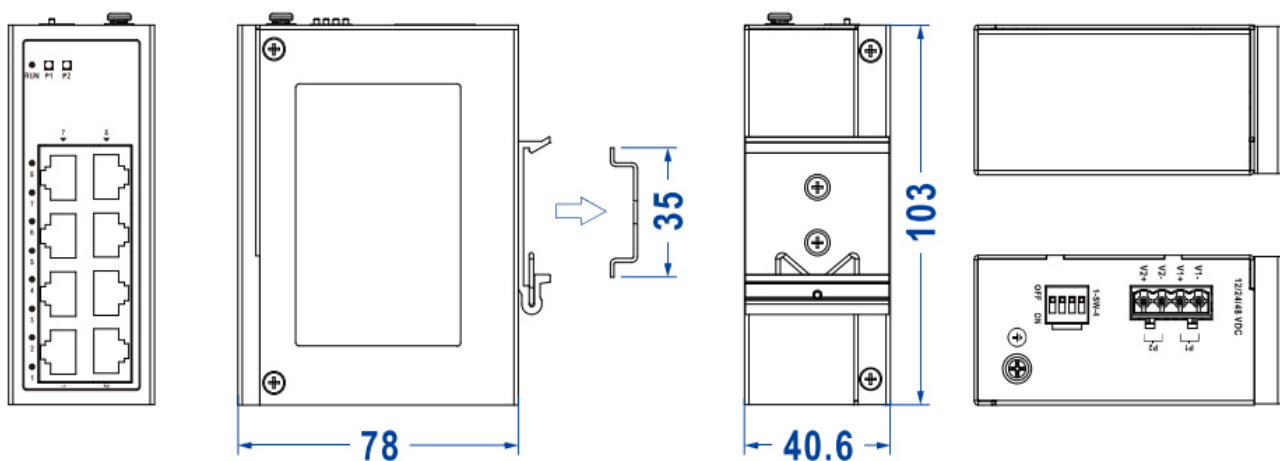


Описание

IRN-2100SL-8T-2LV представляет собой 8-портовый неуправляемый промышленный коммутатор со скоростью Ethernet портов 100 Мбит/с. Он монтируется на DIN-рейку для удобства его применения в промышленности. DIP-переключатель может реализовывать такие функции, как jumbo frame, VLAN с одним нажатием кнопки и управление потоком. Входное питание осуществляется двумя независимыми цепями питания, которые могут обеспечить нормальную работу устройства в случае отказа одного из них. Данное устройство является энергоэффективным и имеет широкий диапазон рабочих температур. Оно прошло строгие испытания соответствия промышленным стандартам и подходит для использования в среде с различными требованиями к EMC. Его можно использовать в различных областях промышленной инфраструктуры.

Размеры

- IRN-2100SL-8T-2LV



Контактная информация



109380, Россия, Москва
Ул. Ставропольская, д. 84, стр. 1



ООО "АйПиСи2Ю"
ИНН: 7721557513



+7 495 232-02-07
+7 495 642-82-44 (многоканальный)



support@ipc2u.ru
sales@ipc2u.ru

Ссылка на оборудование

