

IRN-2105-5T-P48

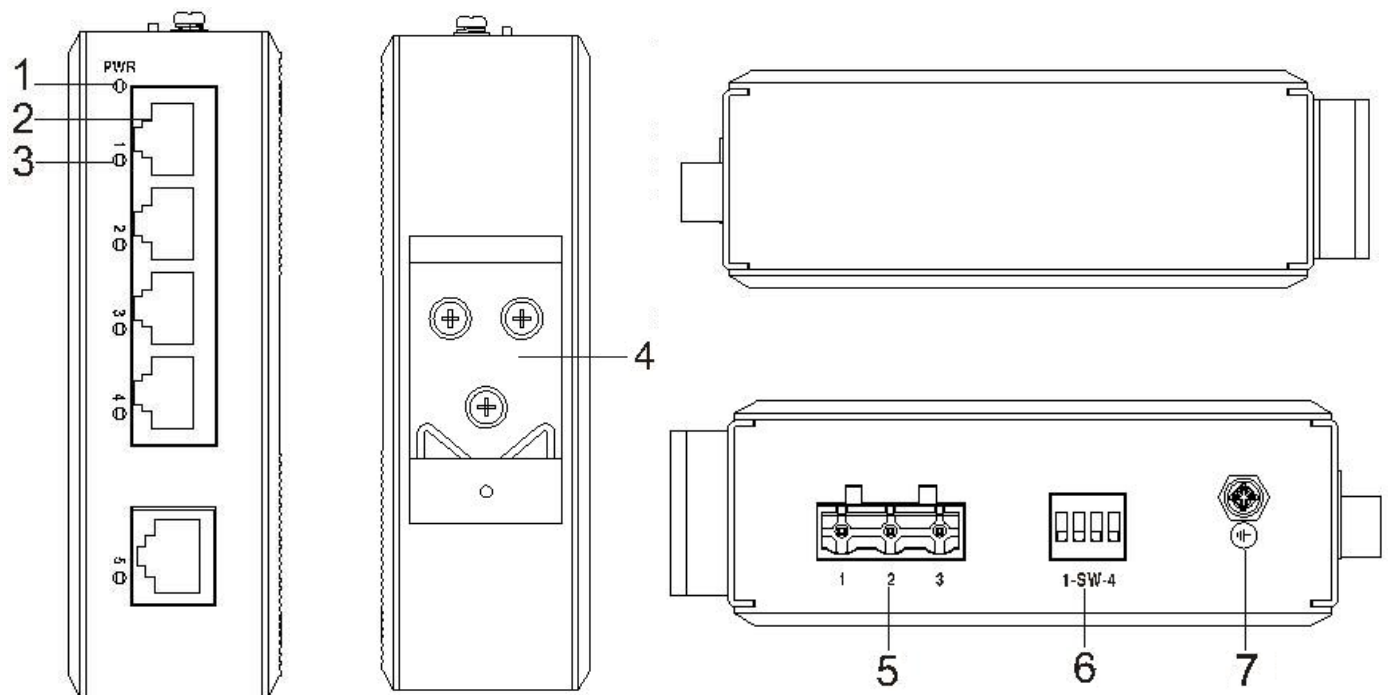
5-портовый неуправляемый промышленный коммутатор

Комплектация

При первом использовании проверьте целостность упаковки. Комплект включает в себя:

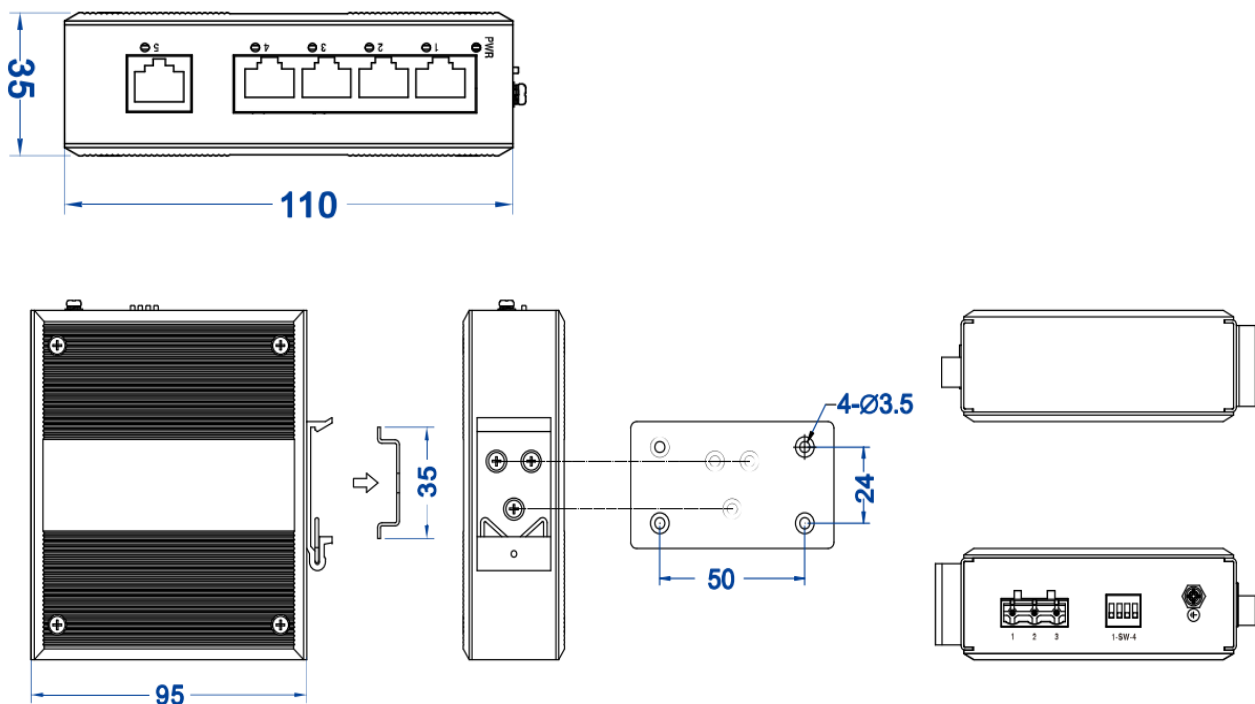
1. Промышленный коммутатор
2. Крепление для монтажа на DIN-рейку
3. Сертификация
4. Гарантийный талон

Описание



1. Индикатор питания
2. Медный порт 10/100Base-T(X) 100M
3. Индикатор порта Ethernet
4. Комплект для монтажа на DIN-рейку
5. Клеммная колодка для ввода питания
6. DIP-переключатель
7. Винт заземления

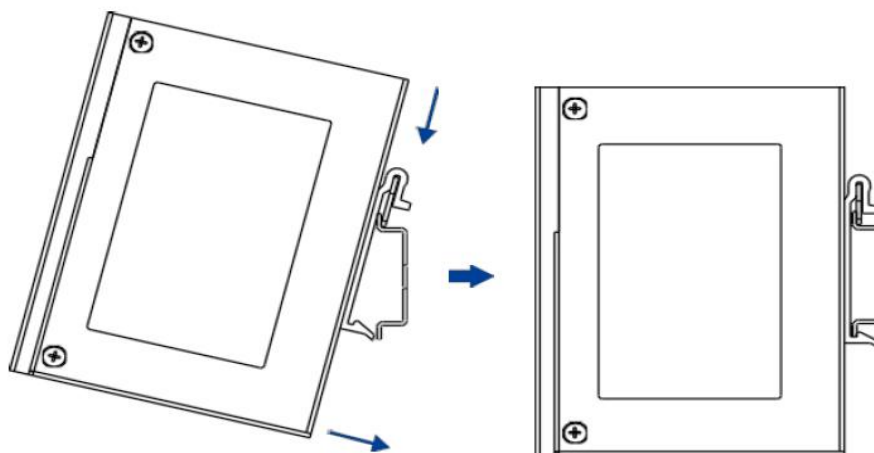
Монтажные размеры



Монтаж на DIN-рейку

Для монтажа используется стандартное 35-миллиметровое крепление на DIN-рейку.

Шаги монтажа:



1. Проверьте, надежно ли затянуты крепления DIN-рейки
2. Вставьте верхнюю часть монтажного комплекта для DIN-рейки (сторона с пружинной опорой), а затем вставьте нижнюю часть в DIN-рейку
3. Проверьте и убедитесь, что изделие надежно установлено на DIN-рейку

Демонтаж с DIN-рейки

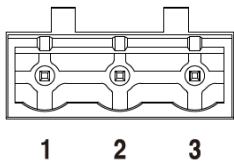
1. Выключите устройство
2. Слегка надавив на устройство, сначала выдвиньте нижнюю часть, а затем верхнюю



Внимание перед установкой:

- Не размещайте и не устанавливайте устройство вблизи воды или влаги, поддерживайте относительную влажность окружающей среды в пределах 5%~95% без образования конденсата.
- Перед включением убедитесь, что поддерживаемый источник питания соответствует сертификации, чтобы избежать повреждения устройства из-за повышенного напряжения.
- При работе, оборудование может сильно нагреваться; пожалуйста, не допускайте прямого контакта, чтобы не получить ожог.

Подключение питания



Оборудование подключается через 3-х клеммную колодку с шагом 7.62мм. Имеется защита от неправильного подключения. Диапазон входного напряжения составляет 12/24/48 В постоянного тока.

PIN	1	2	3
Definition	V+	FG	V-



Обратите внимание перед включением питания:

- Включение питания: сначала вставьте клеммную колодку блока питания в разъем устройства, затем вставьте вилку блока питания в розетку
- Выключение питания: сначала выньте вилку блока питания из розетки, затем отсоедините клеммную колодку блока питания от устройства
- Обратите внимание: соблюдайте указанную последовательность действий при включении и выключении устройства

Настройка DIP-переключателя



Устройство имеет 4-контактный DIP-переключатель для настройки функций, где “ON” означает активный ввод. Определение DIP-переключателя следующие:

DIP-переключатель	Определение	Операция
1	Большие фреймы	Установите DIP-переключатель в положение ON для включения функции, большие фреймы
2	Контроль потока	Установите DIP-переключатель в положение ON: Данная функция помогает предотвращать переполнение буферов коммутатора пакетами данных. Когда буфер заполняется, функция управления потоком сигнализирует передающему устройству (например, другому коммутатору или компьютеру) о необходимости приостановить передачу данных на некоторое время.
3	VLAN	Установите DIP-переключатель в положение ON: Порт 5 используется для подключения к сети более высокого уровня, Порты 1-4 используются для подключения устройств к локальной сети. Устройства, подключенные к портам 1-4, не могут общаться друг с другом напрямую. Они могут общаться только с устройствами, подключенными к порту 5
4	Резерв	

Светодиодный индикатор

Для контроля рабочего состояния предусмотрены светодиодные индикаторы.

Индикатор	Состояние	Описание
Питание	ON	Источник питания работает нормально
	OFF	Питание отключено или работает некорректно
Ethernet 1-5	ON	Порт работает стабильно, соединение установлено
	Мигание	Устройство передает/принимает данные.
	OFF	Порт отключен или работает некорректно.

Спецификация

Панель	
100М медный порт	10/100Base-T(X) RJ-45, полудуплексный/полный дуплексный режим, MDI/MDI-X автоматическая настройка
Индикатор	Индикатор питания, индикатор интерфейса
Свойства коммутатора	
Таблицы MAC адресов	2K
Пропускная способность	1G
Питание	
Входное напряжение	12/24/48 VDC(9~60VDC), поддержка от переполюсовки
Подключение	3-контактная клеммная колодка с шагом 7,62 мм
Потребляемая мощность	
Без нагрузки	≤0.96W@48VDC
Полная нагрузка	≤1.4W@48VDC
Рабочая среда	
Рабочая температура	-40~75°C
Температура хранения	-40~85°C
Влажность	5%~95% (без конденсата)
Степень защиты	IP40

Контактная информация



109380, Россия, Москва
Ул. Ставропольская, д. 84, стр. 1



ООО "АйПиСи2Ю"
ИНН: 7721557513



+7 495 232-02-07
+7 495 642-82-44 (многоканальный)



support@ipc2u.ru
sales@ipc2u.ru

Ссылка на оборудование

