

IRN-618-2P48

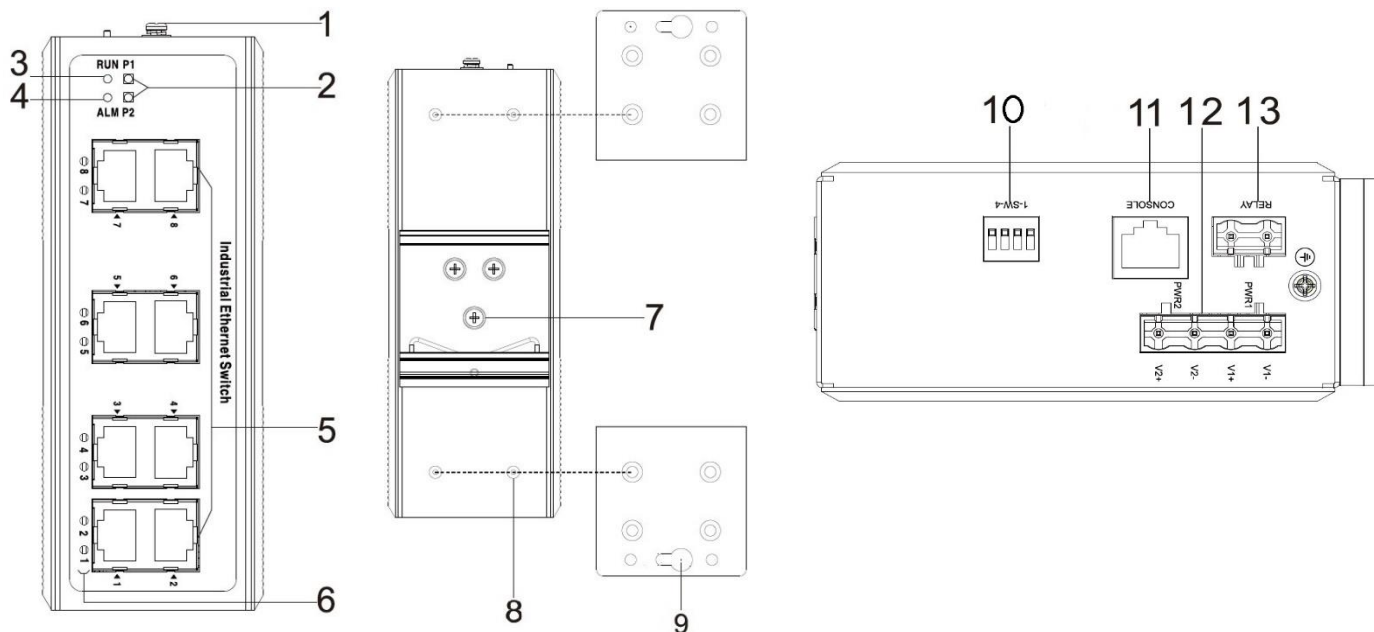
8-портовый 100Мбит/с промышленный управляемый коммутатор Ethernet 2 уровня

Комплектация

При первом использовании проверьте целостность упаковки. Комплект включает в себя:

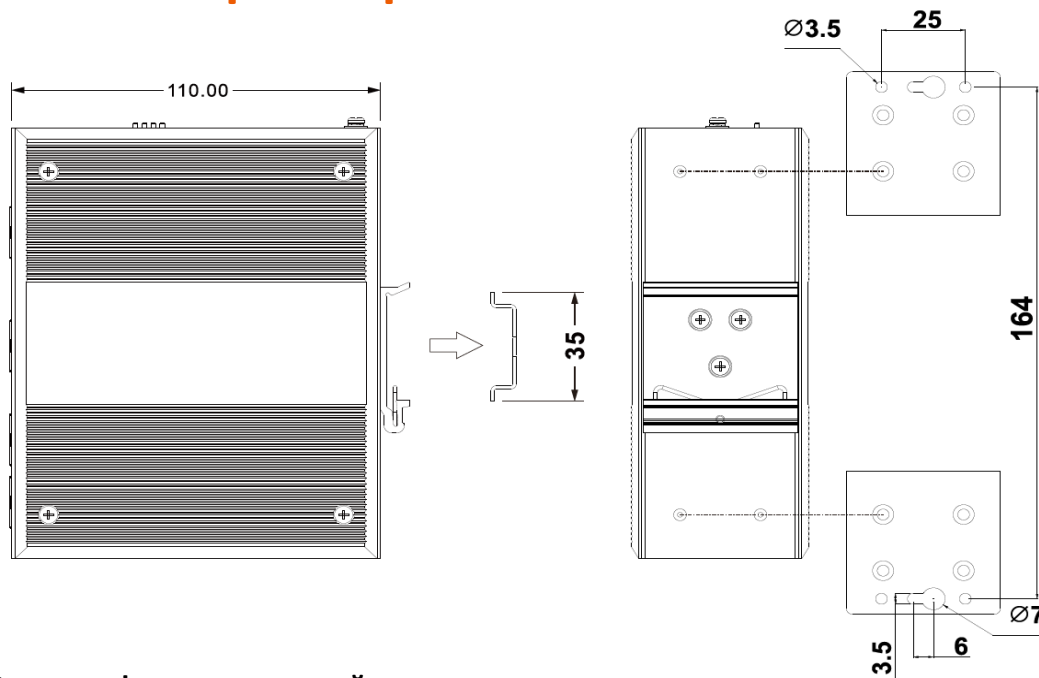
1. Промышленный коммутатор
2. Крепление для монтажа на DIN-рейку
3. Руководство по установке
4. Металлическая DIN-рейка 75-мм

Описание



1. Винт заземления (M3)
2. Индикатор питания (P1-P2)
3. Индикатор работы (RUN)
4. Индикатор тревоги (ALM)
5. Медные порты 10/100Base-T(X) 100M (1-8)
6. Индикатор порта Ethernet (1-8)
7. Комплект для монтажа на DIN-рейку
8. Отверстия для настенного монтажа
9. Пластина для настенного монтажа (опционально)
10. DIP-переключатель
11. Консольный порт (RS-232)
12. Клеммная колодка для подключения питания
13. Клеммная колодка для подключения сигнального реле

Монтажные размеры



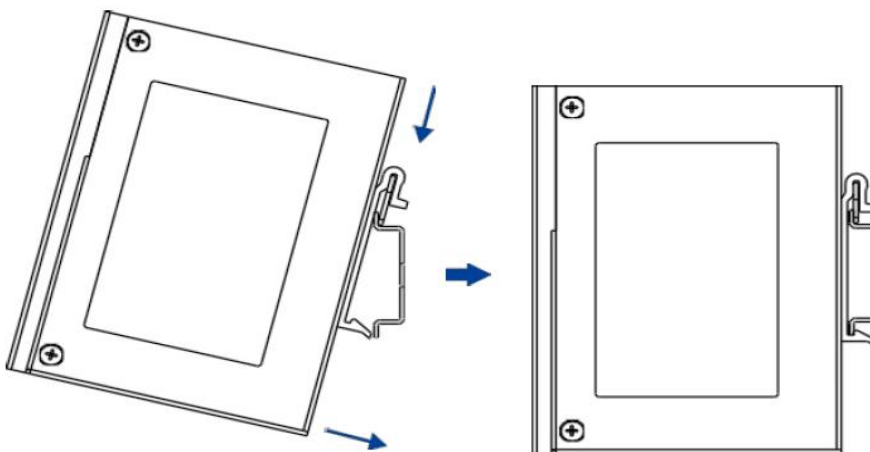
Внимание! перед установкой:

- Не размещайте и не устанавливайте устройство вблизи источников влаги. Поддерживайте в помещении относительную влажность окружающей среды в пределах 5%~95% без образования конденсата.
- Перед включением убедитесь, что выходное напряжение используемого источника питания соответствует входному диапазону питания коммутатора, чтобы избежать повреждения устройства из-за высокого напряжения.
- При работе, оборудование может сильно нагреваться; пожалуйста, не допускайте прямого контакта с кожей, чтобы избежать ожогов и других травм.

Монтаж на DIN-рейку

Для монтажа используется стандартное 35-миллиметровое крепление на DIN-рейку.

Шаги монтажа:



1. Проверьте, надежно ли затянуты винты крепления DIN-рейки
2. Вставьте верхнюю часть монтажного комплекта для DIN-рейки (сторона с пружинной опорой), а затем вставьте нижнюю часть в DIN-рейку
3. Проверьте и убедитесь, что изделие надежно установлено на DIN-рейку

Демонтаж с DIN-рейки

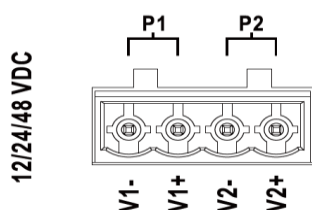
1. Выключите устройство
2. Слегка надавив на устройство, сначала выдвиньте нижнюю часть, а затем демонтируйте устройство.



Обратите внимание!

- Включение питания: сначала вставьте контакты блока питания, соблюдая полярность, в клеммную колодку и зафиксируйте их с помощью винтового крепления, затем вставьте колодку в разъем устройства. После, вставьте вилку блока питания в розетку.
- Выключение питания: сначала выньте вилку блока питания из розетки, затем отсоедините клеммную колодку блока питания от устройства.
- Соблюдайте указанную последовательность действий при включении и выключении устройства.

Подключение питания



Оборудование имеет 2 входа питания и использует 4-контактную клеммную колодку. Устройство поддерживает резервирование источников питания.

Если один источник питания выйдет из строя, устройство сможет продолжить работу в штатном режиме без перебоев.

Коммутатор поддерживает защиту от обратного подключения, при котором устройство не сможет включиться, но при этом его внутренние компоненты не будут повреждены.

Схема контактов питания показана на рисунке выше. Диапазон входного напряжения составляет 12/24/48 В постоянного тока (с допуском от 49 до 60 В постоянного тока)

Подключение сигнального реле



Контакты реле устройства представляют собой набор нормально разомкнутых контактов. В обычном состоянии, когда тревога отсутствует, цепь разомкнута. При возникновении любой тревожной ситуации контакты замыкаются.

Переключатель поддерживает один выходной сигнал тревоги реле, который может передавать информацию о тревоге источника питания постоянного тока или о сетевой неисправности. Его можно подключить к сигнальной лампе, зуммеру или другим устройствам сбора данных для своевременного оповещения оператора о возникновении тревоги.

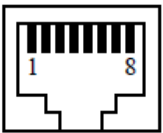
Настройка DIP-переключателя



Устройство имеет 4-контактный DIP-переключатель для настройки функций, где “ON” означает активацию функции. Определение DIP-переключателя следующие:

DIP-переключатель	Определение	Операция
1	Зарезервировано	
2	Восстановление заводских настроек	Установите DIP-переключатель в положение ON, включите устройство. Оно будет восстановлено до заводских настроек. Затем выключите DIP-переключатель.
3	VLAN	Установите DIP-переключатель в положение ON, устройство можно обновить. Выключите DIP-переключатель после завершения обновления
4	Зарезервировано	

Консольный порт



У коммутатора имеется один порт для отладки устройства на основе последовательного порта RS232, который позволяет управлять устройством с помощью командной строки после подключения к компьютеру.

Интерфейс использует разъем RJ45, распиновка которого приведена ниже:

Pin No.	2	3	5
Definition	TXD	RXD	GND

Светодиодный индикатор

Для контроля состояния устройства, предусмотрены светодиодные индикаторы.

Индикатор	Состояние	Описание
P1-P2	ON	Источник питания работает нормально
	OFF	Питание отключено или работает некорректно
ALM	ON	Информирует о проблеме с питанием или Ethernet портом
	OFF	Устройство работает исправно
RUN	ON	Устройство включается или работает некорректно
	Мигание	Устройство работает нормально
	OFF	Устройство выключено или произошел сбой
1-8	ON	Порт работает стабильно, соединение установлено
	Мигание	Устройство передает данные.
	OFF	Порт отключен или работает некорректно.

Спецификация

Панель	
100М медный порт	10/100Base-T(X) RJ-45, полудуплексный/полный дуплексный режим, MDI/MDI-X автоматическая настройка
Консольный порт	RS-232 (RJ-45)
Сигнальное реле	Клеммная колодка 2-пин, 7.62, поддерживает ток до 1A@24VDC
Индикатор	Индикатор питания, индикатор работы, индикатор интерфейса, индикатор тревоги
Свойства коммутатора	
Таблицы MAC адресов	16K
Пропускная способность	5.6G
Размер буфера пакетов	4Mbit
Питание	
Входное напряжение	12/24/48 VDC (12~60VDC), резервируемое питание, поддержка от переплюсовки
Подключение	4-контактная клеммная колодка с шагом 7,62 мм
Потребляемая мощность	
Без нагрузки	2.1W@48VDC
Полная нагрузка	2.8W@48VDC
Рабочая среда	
Рабочая температура	-40~75°C
Температура хранения	-40~85°C
Влажность	5%~95% (без конденсата)
Степень защиты	IP40 (металлический корпус)

Контактная информация



109380, Россия, Москва
Ул. Ставропольская, д. 84, стр. 1



ООО "АйПиСи2Ю"
ИНН: 7721557513



+7 495 232-02-07
+7 495 642-82-44 (многоканальный)



support@ipc2u.ru
sales@ipc2u.ru

Ссылка на оборудование

