

# iROBO-5000-10A1T-G2



## Основные особенности

- Диагональ экрана 10.1"
- Степень защиты от пыли и влаги IP65
- Емкостный сенсорный экран
- Безвентиляторное охлаждение корпуса
- Входное напряжение питания 12~28В DC
- Комплектация паспортом на русском языке
- Наличие сертификата соответствия таможенного союза

## Спецификация

### Конструктивное исполнение

**Конструкция корпуса:** Алюминиевый корпус  
**Материал передней панели:** Алюминий  
**Вид монтажа:** Монтаж в панель, монтаж на стене, настольный, VESA 100

### Степень защиты

**По передней панели:** IP65

### Дисплей

**Тип дисплея:** LCD TFT  
**Диагональ экран:** 10.1"  
**Максимальное разрешение:** 1280x800 (WXGA)  
**Соотношение сторон:** 16:10  
**Яркость номинальная:** 400 кд/м2  
**Тип сенсорного экран:** Емкостный

### Процессор

**Поколение процессора:** Elkhart Lake  
**Тип установленного процессора:** Intel Celeron J6412  
**Частота процессора:** 2.00-2.60 ГГц

### Оперативная память

**Тип оперативной памяти:** DDR4 3200  
**Разъемы для модулей оперативной памяти:** 1x 260-пин SO-DIMM  
**Установленный объем оперативной памяти:** 16 ГБ  
**Максимальный объем оперативной памяти:** 16 ГБ

### Видеоадаптер

**Видеоконтроллер:** Встроен в процессор  
**Разъемы:** DP++, HDMI

### Сетевые интерфейсы

**Контроллер Ethernet:** Intel i210-AT  
**Портов Ethernet 10/100/1000 Mbit/s:** 2

### Интерфейсы ввода-вывода

**Количество COM-портов всего:** 2  
**COM портов RS-232/485:** 2  
**Портов USB всего:** 6  
**Портов USB v2.0:** 2  
**Портов USB v3.0:** 4

### Аудио

**Встроенные динамики:** 2  
**Мощность встроенных динамиков:** 2 Вт  
**Аудио разъемы:** Line Out/Mic In

### Устройства хранения данных

**Тип накопителя:** M.2 SSD NVMe  
**Объем накопителя:** 256 ГБ  
**Количество отсеков для накопителей 2.5":** 1

### Слоты расширения

**Всего слотов расширения:** 1  
**Слотов Mini-PCIe:** 1  
**Слот для установки доп модулей:** 1

### Охлаждение

**Тип:** Безвентиляторный

### Индикаторы и органы управления

**Индикаторы:** Индикатор питания  
**Органы управления:** On/Off

### Источник питания

**Входное напряжение питания DC:** 12В~28В  
**Тип источника питания:** Внешний адаптер питания AC/DC

### Программное обеспечение

**Совместимость с ОС:** Windows 10, Windows 11, Astra Linux

### Габариты и вес

**Ширина:** 272.2 мм.  
**Высота:** 192.7 мм.  
**Глубина:** 70 мм.  
**Вес:** 2,45 кг. (нетто) / 3,45 кг. (брутто)

### Условия эксплуатации

**Температура эксплуатации:** 0 ... 60 °C  
**Влажность:** 5 ... 95 % (без конденсации)

### Стандарты и сертификаты

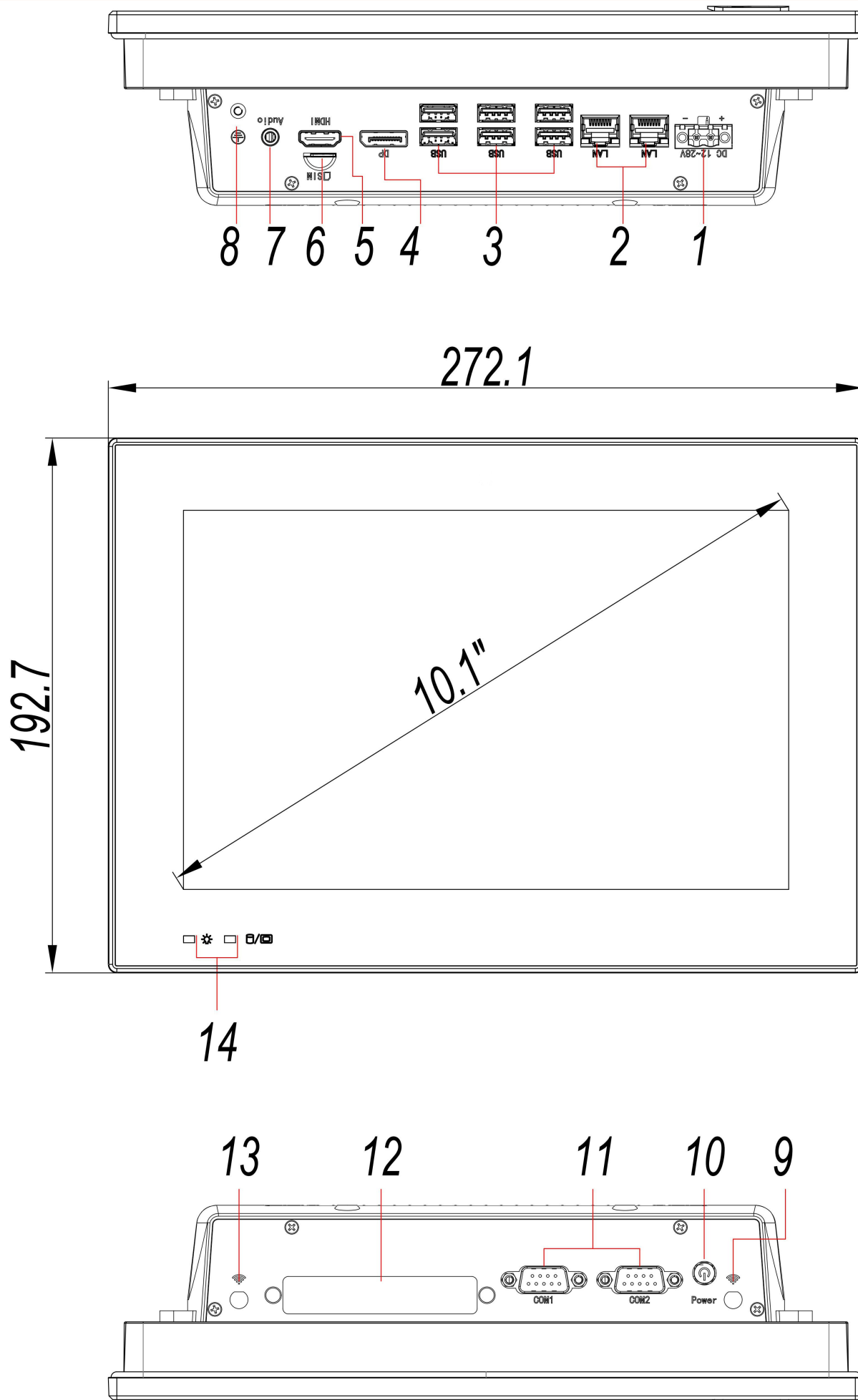
**Сертификаты:** EAC

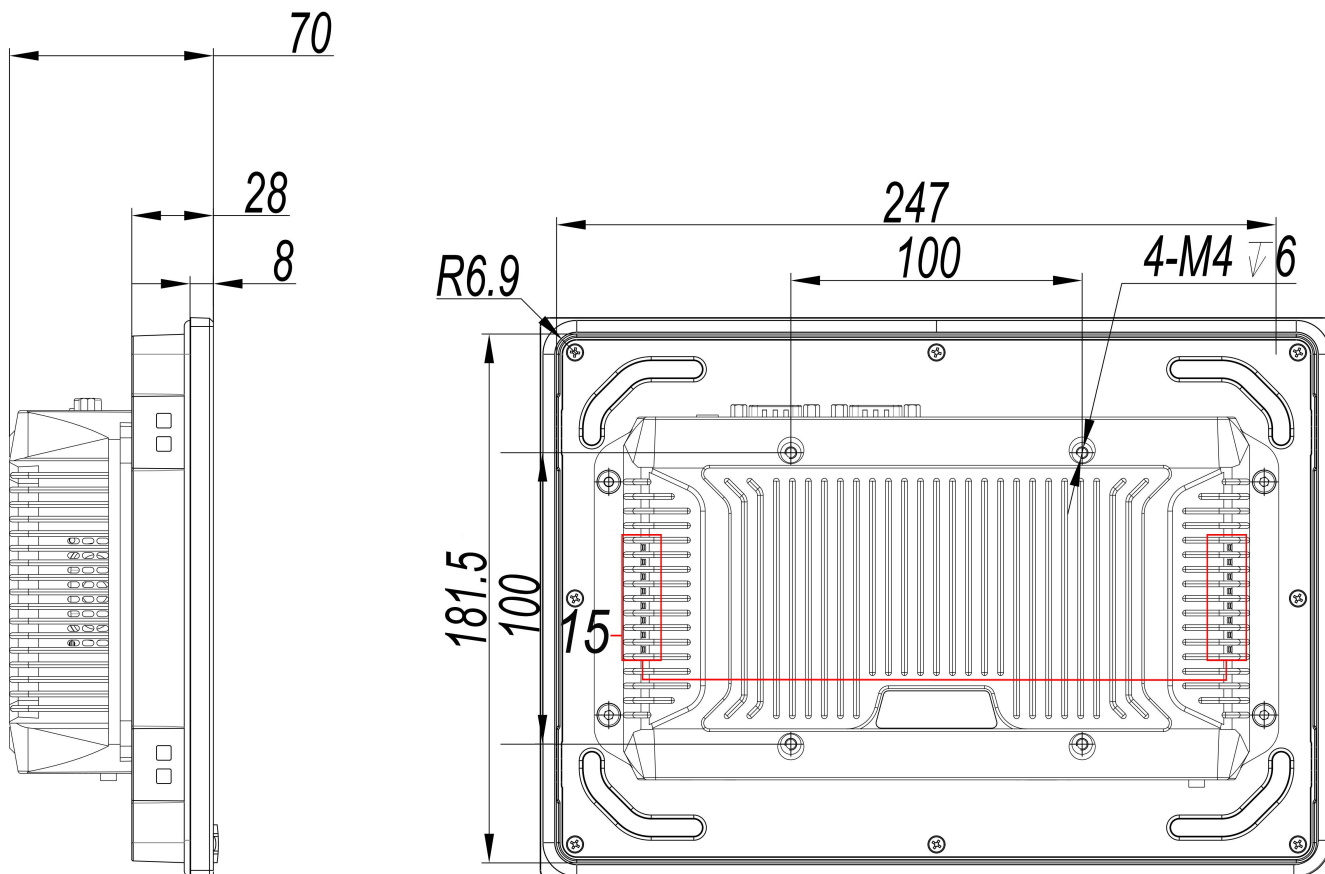






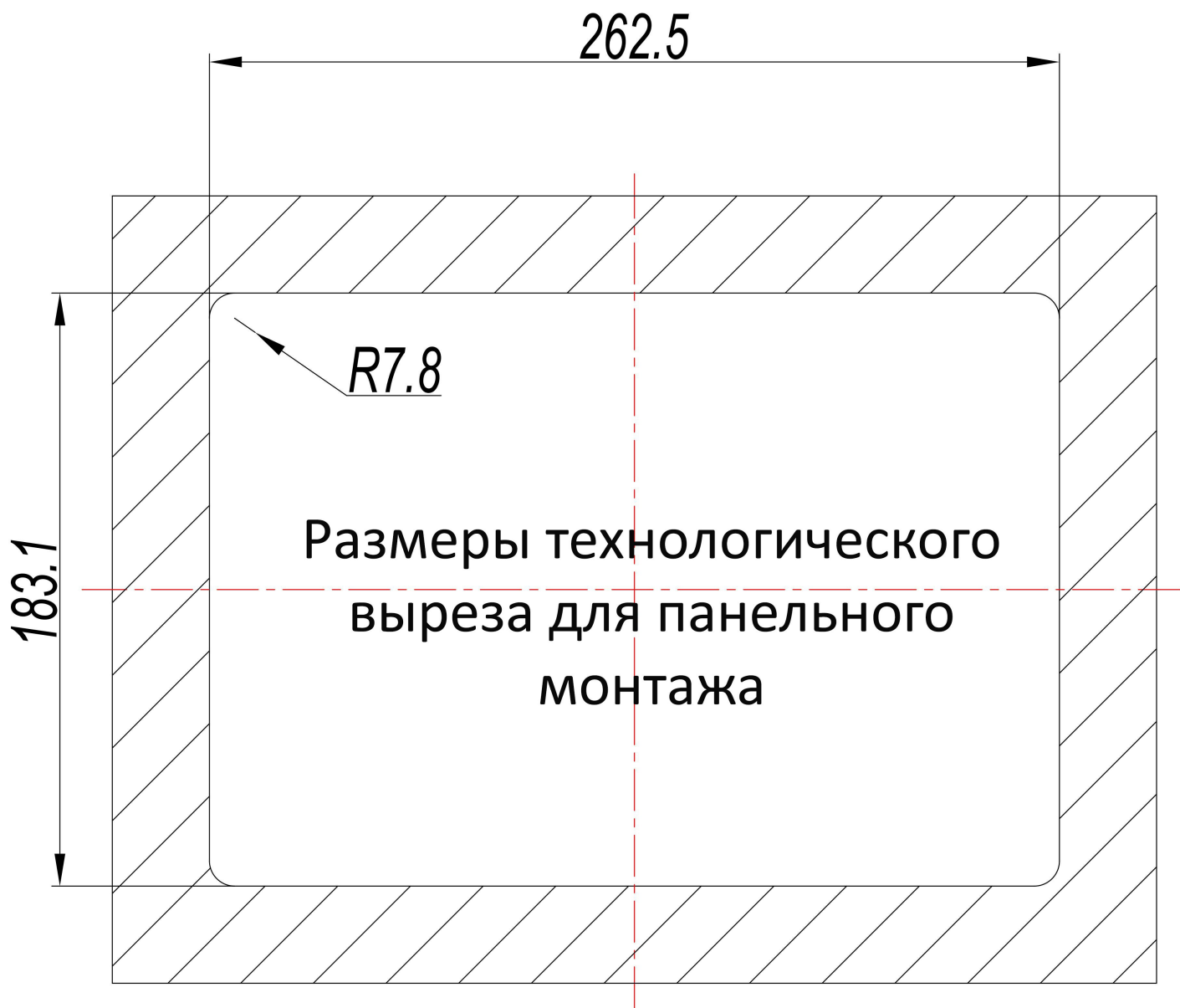
# Размеры и габариты





## Интерфейсы:

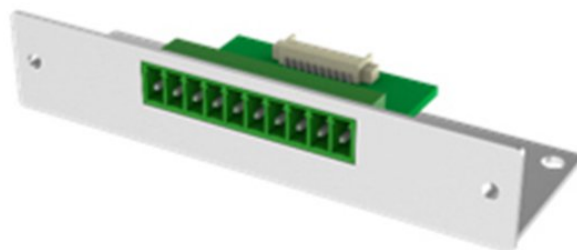
1 - DC In	5 - HDMI	9 - для антенны	13 - для антенны
2 - LAN	6 - SIM	10 - кнопка питания	14 - LED
3 - USB	7 - аудио	11 - COM	15 - динамики
4 - DP	8 - GND	12 - слот для модуля	



2xCOM (RS-232)



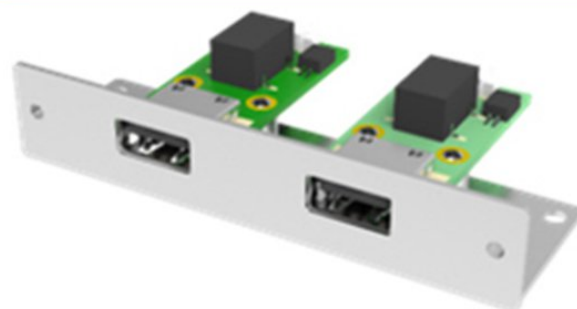
8 бит GPIO с изоляцией



2xUSB 2.0



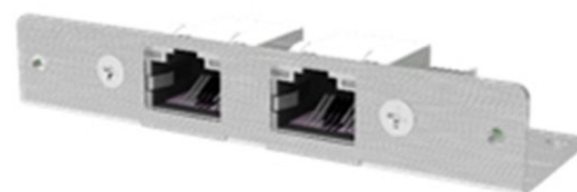
2xUSB 2.0 с изоляцией



1xLAN RJ-45 (Intel i210)



2xLAN RJ-45 (Intel i210)






## Распиновка COM портов

Порт	Пин	RS-232	RS-485
	1	DCD	485-
	2	RXD	485+
	3	TXD	
	4	DTR	
	5	GND	GND
	6	DSR	
	7	RTS	
	8	CTS	
	9	RI	

## Режим работы питания ATX/AT

Джампер 3-пин, 2.00 мм.

Разъем	Пины	Режим питания
	1-2	ATX
	2-3	AT



### Режим ATX



Кнопка вкл.

Кабель питания

Power On



Power Off



Last State



### Режим AT



Кнопка вкл.

Кабель питания

Power On



Power Off



Last State



- включение питания по нажатию на кнопку включения.



- автоматическое включение.



- компьютер будет находиться в том режиме, в котором находился перед выключением питания. Если был выключен, останется выключенным, если был включен, то включится заново.

## Комплектация

---

Паспорт изделия - 1 шт.

Гарантийный талон - 1 шт.

Набор для монтажа в панель - 1 шт.

Клеммная колодка - 1 шт.

Заземляющий кабель - 1 шт.

Кронштейн для установки SSD 2.5" - 1 шт.

Адаптер питания - 1 шт.

Кабель питания 220В - 1 шт.

